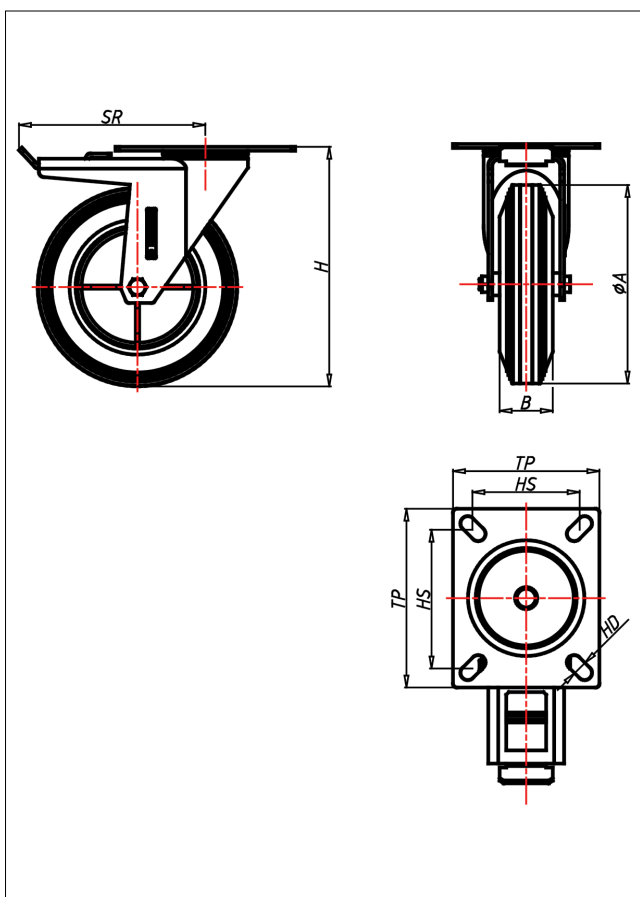




# CDT/CST/CLT-CK/CB

## Lenkrolle mit Totalfeststeller



CD-C



LENKROLLE	LENKROLLE MIT TOTALFESTSTELLER	BOCKROLLE
<ul style="list-style-type: none"> <li>geräuscharmer Lauf</li> <li>großer Fahrkomfort</li> <li>beständig gegen verdünnte Säuren</li> </ul> <p>Vollgummi schwarz Felge Stahlblech verzinkt → Seite 255</p>	<p>zweifaches Kugellager - vernietet Stahlkugeln gehärtet Dichtungsring, Radachse verschraubt, verzinkt-chrompassiviert → Seite 62</p>	<p>AUSWAHLHILFE: <input type="radio"/> <input checked="" type="radio"/> <input checked="" type="radio"/></p> <p>leicht lenkend <input checked="" type="checkbox"/> <input checked="" type="checkbox"/></p> <p>verschleißarm <input type="checkbox"/> <input checked="" type="checkbox"/></p> <p>stoßfest <input checked="" type="checkbox"/> <input checked="" type="checkbox"/></p> <p>bodenschonend <input type="checkbox"/> <input checked="" type="checkbox"/></p> <p>witterungsbeständig <input checked="" type="checkbox"/> <input checked="" type="checkbox"/></p>

### Technische Details

ORDERNO (Artikel-nummer)	CST 126 CB
WDAB (Rad-Ø A x Breite B / mm)	125x38
LC (Tragkraft / kg)	130
H (Bauhöhe H / mm)	160
TP (Plattengröße / mm)	102x83
HS (Lochabstand / mm)	80x60
HD (Loch-Ø / mm)	9
SR (Schwenkradius / mm)	140
WB (Radlager)	Rollenlager