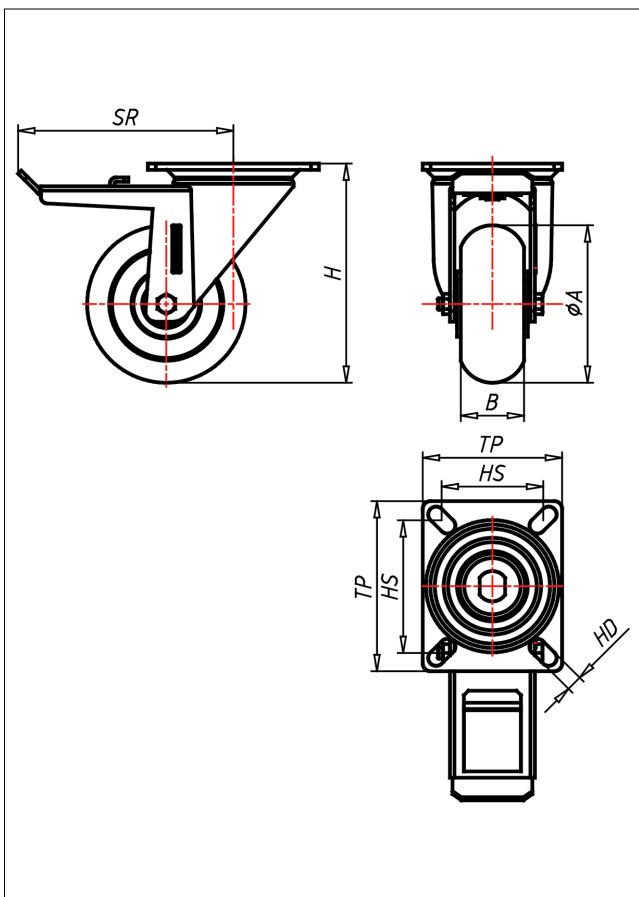
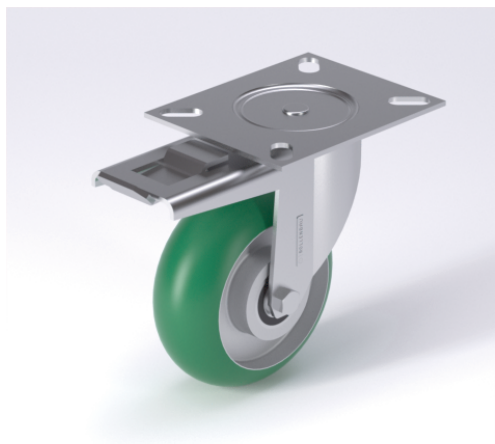




# CSST/CDT-TLSBAK

## Lenkrolle mit Totalfeststeller



### CD-TLSBA



**NEU!**

Lenkrolle Swivel Castor	Lenkrolle mit Totalfeststeller Swivel Castor with total lock	Bockrolle Fixed Castor
<ul style="list-style-type: none"> <li>sehr geräuscharmer Lauf</li> <li>sehr geringer Rollwiderstand</li> <li>sehr drehtourend</li> <li>abrieb- und reißfest</li> <li>sehr beständig gegen viele aggressive Medien</li> </ul>	<ul style="list-style-type: none"> <li>zweifaches Kugellager - vernietet</li> <li>Stahlkugeln gehärtet, Dichtungerring, Radnabe verschraubt, verzinkt</li> </ul>	<p>Auswahlhilfe Selection Criteria</p> <ul style="list-style-type: none"> <li>leicht lenkend/steers easily</li> <li>verschleißarm/floor resistant</li> <li>staubtoll/dust proof</li> <li>bodenschonend/floor protective</li> <li>witterungsbeständig/weather proof</li> </ul>
<ul style="list-style-type: none"> <li>Quers: Polyurethan 85x3 Shore A weich ballig</li> <li>Felge: Spritzguss-Aluminium-Legierung</li> </ul>	<p>→ Seite/Page 112</p>	

### Technische Details

ORDERNO (Artikel-nummer)	CST 150 TLSBAK
WDAB (Rad-Ø A x Breite B / mm)	150x50
LC (Tragkraft / kg)	200
H (Bauhöhe H / mm)	191
TP (Plattengröße / mm)	135x110
HS (Lochabstand / mm)	105x80
HD (Loch-Ø / mm)	12.5
SR (Schwenkradius / mm)	168
WB (Radlager)	Kugellager