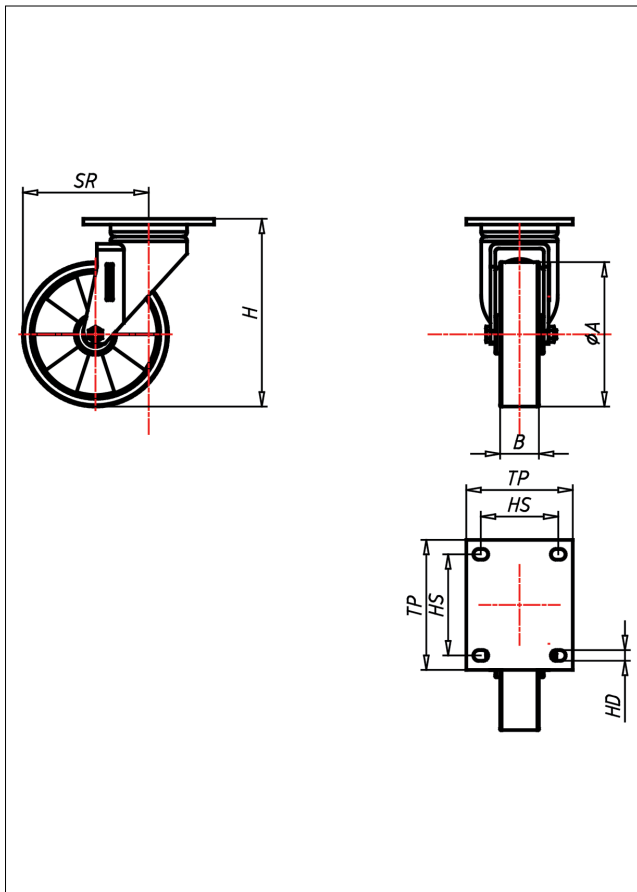
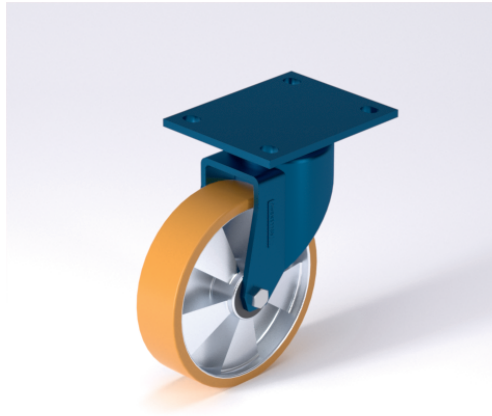




ED-TL Lenkrolle



ED-TL



NEU!

Lenkrolle
Swivel Castor

- geräuscharmer Lauf
- geringer Rollwiderstand
- abrieb- und weiltrost
- hohe Stoßfestigkeit
- sehr beständig gegen viele aggressive Medien

Guss-Polyurethan
Felge Spritzguss-Aluminium-Legierung
→ Seite/Page 330

Lenkrolle mit Totfeststeller
Swivel Castor with total lock

Schrägrollen- und Axialkugellager, staubgeschützt, sehr starker Zentralbolzen, Mutter gesichert, Schmierlippe
Ausführung – lackiert

→ Seite/Page 62

Bockrolle
Fixed Castor

Auswahlhilfe
Selection Criteria

leicht lenkbar/swivels easily	<input type="radio"/>	<input type="radio"/>	<input type="radio"/>	<input type="radio"/>	<input type="radio"/>
verschleißarm/wear resistant	<input type="radio"/>	<input type="radio"/>	<input type="radio"/>	<input type="radio"/>	<input type="radio"/>
stoßfest/shock proof	<input type="radio"/>	<input type="radio"/>	<input type="radio"/>	<input type="radio"/>	<input type="radio"/>
bodenschonend/floor protective	<input type="radio"/>	<input type="radio"/>	<input type="radio"/>	<input type="radio"/>	<input type="radio"/>
witterungsbeständig/weather proof	<input type="radio"/>	<input type="radio"/>	<input type="radio"/>	<input type="radio"/>	<input type="radio"/>

Technische Details

ORDERNO (Artikel-nummer)	ED 150 TLK
WDAB (Rad-Ø A x Breite B / mm)	150x40
LC (Tragkraft / kg)	400
H (Bauhöhe H / mm)	195
TP (Plattengröße / mm)	135x110
HS (Lochabstand / mm)	105x80
HD (Loch-Ø / mm)	11
SR (Schwenkradius / mm)	130
WB (Radlager)	Kugellager