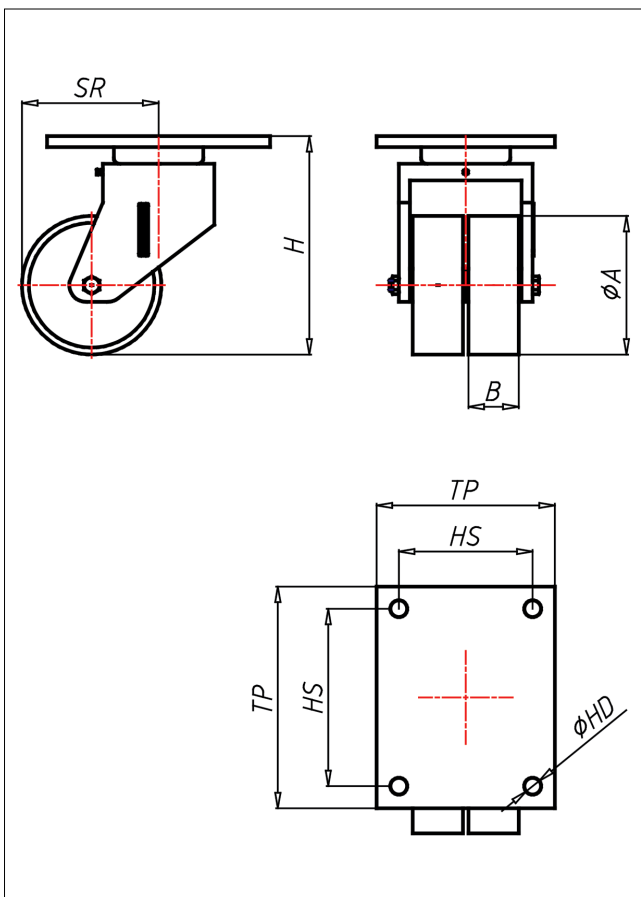
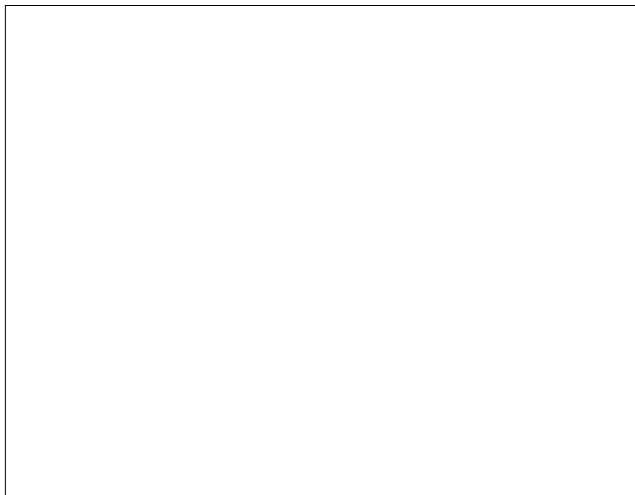




EDD-PK/PPK/PP/PPB

Lenkrolle



EDD-P



| LENKROLLE | Feststeller TLCH Seite 42 | BOCKROLLE |
|--|--|--|
| | | |
| <ul style="list-style-type: none"> • leichter Lauf auf glatten Böden • stoß- und schlagfest • hohe Abriebfestigkeit • leicht zu reinigen • sehr beständig gegen viele aggressive Medien Polyamid 6 - 1. Wahl → Seite 272 | <p>Schrägrollen- und Axialkugellager, staubgeschützt, sehr starker Zentralbolzen, Mutter gesichert, Schmiemoppel Ausführung – lackiert → Seite 26</p> | AUSWAHLHILFE: <ul style="list-style-type: none"> leicht lenkend verschleißarm stoßfest bodenschonend witterungsbeständig |

Technische Details

| | |
|---------------------------------------|---------------------|
| ORDERNO (Artikel-nummer) | EDD 126 PP |
| WDAB (Rad-Ø A x Breite B / mm) | 125x45+45 |
| LC (Tragkraft / kg) | 1400 |
| H (Bauhöhe H / mm) | 197 |
| TP (Plattengröße / mm) | 200x160 |
| HS (Lochabstand / mm) | 160x120 |
| HD (Loch-Ø / mm) | 15 |
| SR (Schwenkradius / mm) | 122.5 |
| WB (Radlager) | Polyamid-Gleitlager |