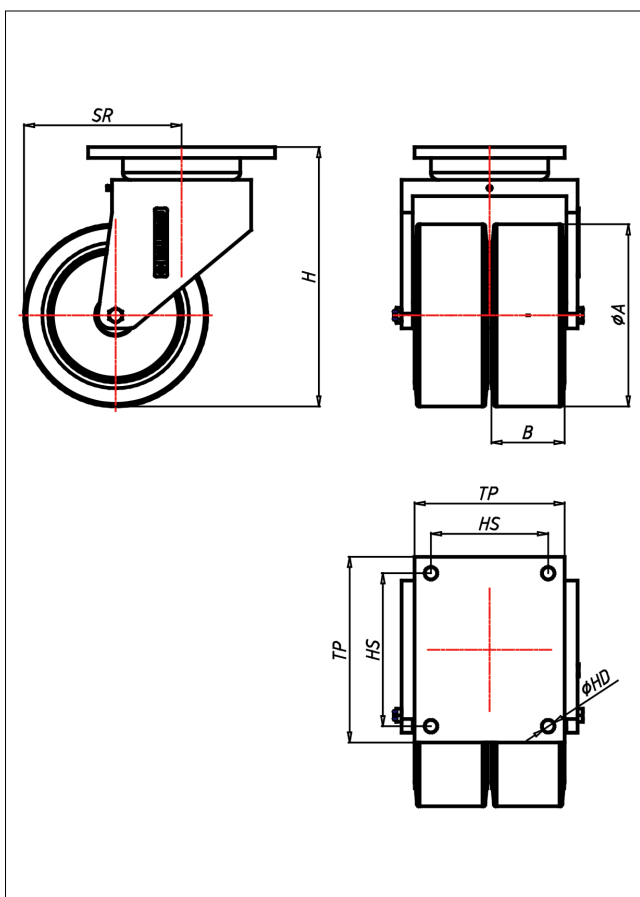
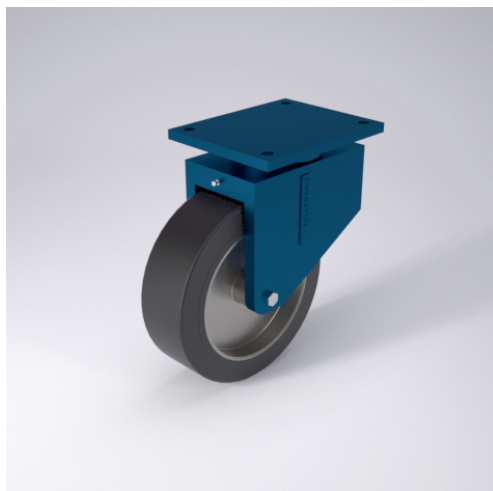




# EDD-ESK/EESK

## Lenkrolle



### EDD-ES



LENKROLLE	Feststeller TLCH Seite 42	BOCKROLLE
<ul style="list-style-type: none"> <li>• hoher Fahrkomfort</li> <li>• geringer Rollwiderstand</li> <li>• sehr lauffähig</li> <li>• sehr abriebfest</li> <li>• hohe Tragkraft</li> </ul>	<p>Schrägrollen- und Axialkugellager, staubgeschützt, sehr starker Zentralbolzen, Mutter gesichert, Schmiempfel Ausführung – lackiert → Seite 26</p>	<p>AUSWAHLHILFE:</p> <ul style="list-style-type: none"> <li>leicht lenkend</li> <li>verschleißarm</li> <li>stoßfest</li> <li>bodenschonend</li> <li>witterungsbeständig</li> </ul>
<p>ELASTIK-Vollgummi Felge Stahlblech verzinkt → Seite 257</p>		

### Technische Details

ORDERNO (Artikel-nummer)	EDD 300 ESK
WDAB (Rad-Ø A x Breite B / mm)	300x100
LC (Tragkraft / kg)	1600
H (Bauhöhe H / mm)	380
TP (Plattengröße / mm)	255x205
HS (Lochabstand / mm)	210x160
HD (Loch-Ø / mm)	17
SR (Schwenkradius / mm)	240
WB (Radlager)	Kugellager