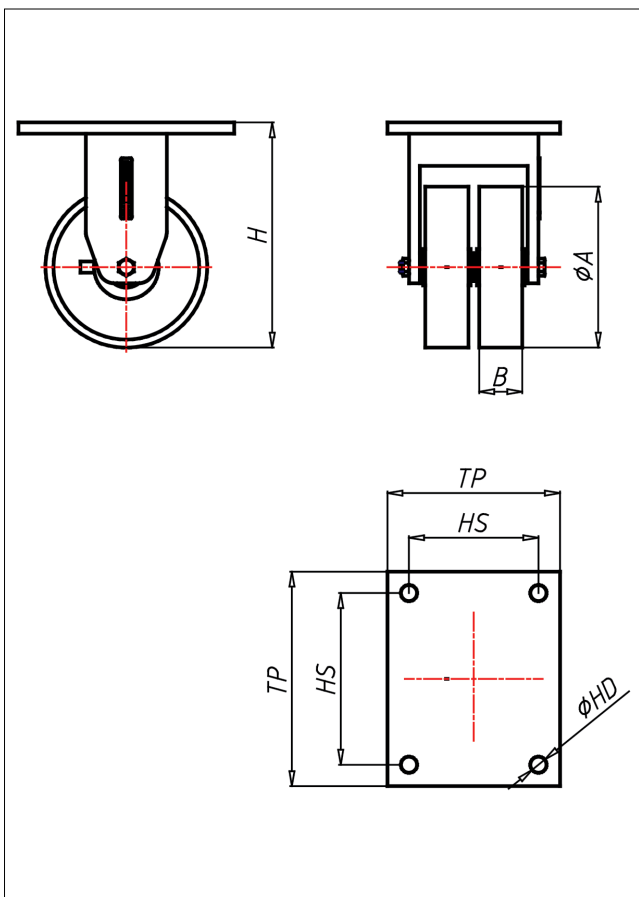
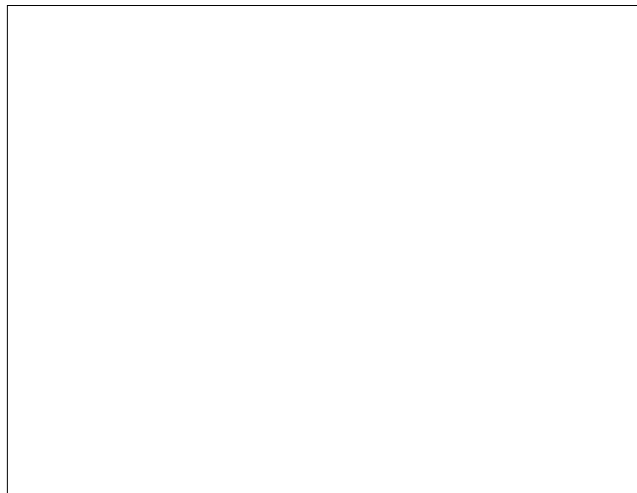




EDDF-PK/PPK/PP/PPB

Bockrolle



EDD-P



LENKROLLE	Feststeller TLCH Seite 42	BOCKROLLE																		
<ul style="list-style-type: none"> • leichter Lauf auf glatten Böden • stoß- und schlagfest • hohe Abriebfestigkeit • leicht zu reinigen • sehr beständig gegen viele aggressive Medien Polyamid 6 - 1. Wahl → Seite 272	<p>Schrägrollen- und Axialkugellager, staubgeschützt, sehr starker Zentralbolzen, Mutter gesichert, Schmiemichel Ausführung – lackiert → Seite 26</p>	AUSWAHLHILFE: <table border="0"> <tr> <td>-</td><td>+</td><td>++</td> </tr> <tr> <td>leicht lenkend</td><td>☐</td><td>☒</td> </tr> <tr> <td>verschleißarm</td><td>☐</td><td>☒</td> </tr> <tr> <td>stoßfest</td><td>☐</td><td>☒</td> </tr> <tr> <td>bodenschonend</td><td>☐</td><td>☒</td> </tr> <tr> <td>witterungsbeständig</td><td>☐</td><td>☒</td> </tr> </table>	-	+	++	leicht lenkend	☐	☒	verschleißarm	☐	☒	stoßfest	☐	☒	bodenschonend	☐	☒	witterungsbeständig	☐	☒
-	+	++																		
leicht lenkend	☐	☒																		
verschleißarm	☐	☒																		
stoßfest	☐	☒																		
bodenschonend	☐	☒																		
witterungsbeständig	☐	☒																		

Technische Details

ORDERNO (Artikel-nummer)	EDDF 250 PPK
WDAB (Rad-Ø A x Breite B / mm)	250x60+60
LC (Tragkraft / kg)	2400
H (Bauhöhe H / mm)	323
TP (Plattengröße / mm)	255x205
HS (Lochabstand / mm)	210x160
HD (Loch-Ø / mm)	16.5
WB (Radlager)	Kugellager