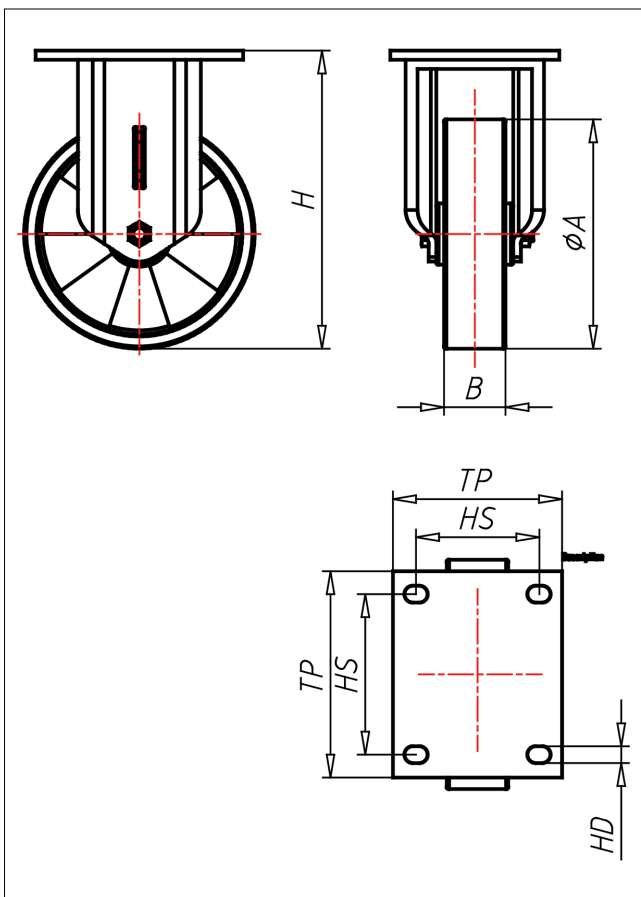
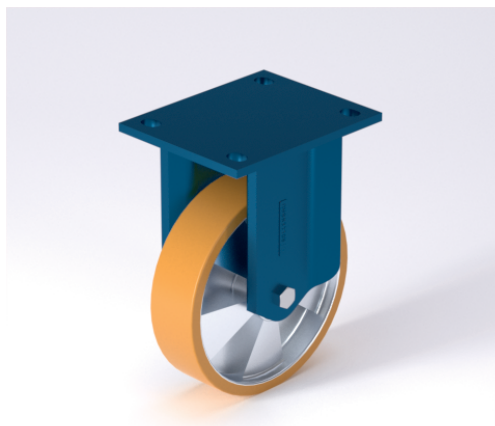




# EDF-TL

## Bockrolle



### ED-TL



**NEU!**

**Lenkrolle**  
Swivel Castor



- geräuscharmer Lauf
- geringer Rollwiderstand
- abrieb- und weillust
- hohe Stoßfestigkeit
- sehr beständig gegen viele aggressive Medien

Guss-Polyurethan  
Folge Spritzguss-Aluminium-Legierung  
→ Seite/Page 330

**Lenkrolle mit Totfallsteller**  
Swivel Castor with total lock



Schräglager- und Axialkugellager, staubgeschützt, sehr starker Zentralbolzen, Mutter gesichert, Schmierlippe  
Ausführung – lackiert

→ Seite/Page 62

**Bockrolle**  
Fixed Castor



Auswahlhilfe  
Selection Criteria

leicht lenkbar/swivels easily	<input type="checkbox"/>	<input type="checkbox"/>	<input checked="" type="checkbox"/>
verschleißarm/wear resistant	<input type="checkbox"/>	<input type="checkbox"/>	<input checked="" type="checkbox"/>
stoßfest/shock proof	<input type="checkbox"/>	<input type="checkbox"/>	<input checked="" type="checkbox"/>
bodenschonend/floor protective	<input type="checkbox"/>	<input type="checkbox"/>	<input checked="" type="checkbox"/>
witterungsbeständig/weather proof	<input type="checkbox"/>	<input type="checkbox"/>	<input checked="" type="checkbox"/>

### Technische Details

<b>ORDERNO (Artikel-nummer)</b>	EDF 100 TLK
<b>WDAB (Rad-Ø A x Breite B / mm)</b>	100x30
<b>LC (Tragkraft / kg)</b>	200
<b>H (Bauhöhe H / mm)</b>	145
<b>TP (Plattengröße / mm)</b>	105x85
<b>HS (Lochabstand / mm)</b>	80x60
<b>HD (Loch-Ø / mm)</b>	9
<b>SR (Schwenkradius / mm)</b>	90
<b>WB (Radlager)</b>	Kugellager
<b>WHEEL ( )</b>	100 TLB 15
<b>VER ( )</b>	3
<b>VERB ( )</b>	1