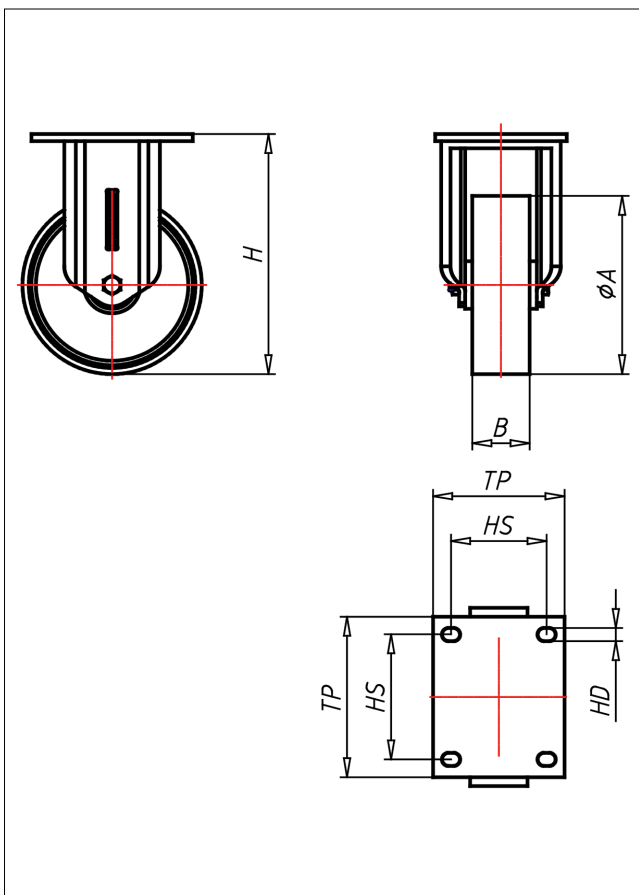




EDF-PK/P/PB

Bockrolle



ED-P



| LENKROLLE | LENKROLLE MIT TOTALFESTSTELLER | BOCKROLLE | | | | | | | | | | | | | | | | | | | | | | | | |
|--|---|---|---|---|---|---|----------------|---|---|---|---------------|---|---|---|----------|---|---|---|---------------|---|---|---|---------------------|---|---|---|
| | | | | | | | | | | | | | | | | | | | | | | | | | | |
| <ul style="list-style-type: none"> • leichter Lauf auf glatten Böden • stoß- und schlagfest • hohe Abriebfestigkeit • leicht zu reinigen • sehr beständig gegen viele aggressive Medien Polyamid 6 - 1. Wahl → Seite 272 | <p>Schrägrollen- und Axialkugellager, staubgeschützt, sehr starker Zentralbolzen, Mutter gesichert, Schmiempfel Ausführung – lackiert → Seite 26</p> | AUSWAHLHILFE: <table border="0"> <tr> <td>-</td><td>+</td><td>+</td><td>+</td></tr> <tr> <td>leicht lenkend</td><td>○</td><td>○</td><td>○</td></tr> <tr> <td>verschleißarm</td><td>○</td><td>○</td><td>○</td></tr> <tr> <td>stoßfest</td><td>○</td><td>○</td><td>○</td></tr> <tr> <td>bodenschonend</td><td>○</td><td>○</td><td>○</td></tr> <tr> <td>witterungsbeständig</td><td>○</td><td>○</td><td>○</td></tr> </table> | - | + | + | + | leicht lenkend | ○ | ○ | ○ | verschleißarm | ○ | ○ | ○ | stoßfest | ○ | ○ | ○ | bodenschonend | ○ | ○ | ○ | witterungsbeständig | ○ | ○ | ○ |
| - | + | + | + | | | | | | | | | | | | | | | | | | | | | | | |
| leicht lenkend | ○ | ○ | ○ | | | | | | | | | | | | | | | | | | | | | | | |
| verschleißarm | ○ | ○ | ○ | | | | | | | | | | | | | | | | | | | | | | | |
| stoßfest | ○ | ○ | ○ | | | | | | | | | | | | | | | | | | | | | | | |
| bodenschonend | ○ | ○ | ○ | | | | | | | | | | | | | | | | | | | | | | | |
| witterungsbeständig | ○ | ○ | ○ | | | | | | | | | | | | | | | | | | | | | | | |

Technische Details

| | |
|---------------------------------------|------------|
| ORDERNO (Artikel-nummer) | EDF 101 PK |
| WDAB (Rad-Ø A x Breite B / mm) | 100x37 |
| LC (Tragkraft / kg) | 250 |
| H (Bauhöhe H / mm) | 146 |
| TP (Plattengröße / mm) | 105x85 |
| HS (Lochabstand / mm) | 80x60 |
| HD (Loch-Ø / mm) | 9 |
| SR (Schwenkradius / mm) | 90 |
| WB (Radlager) | Kugellager |