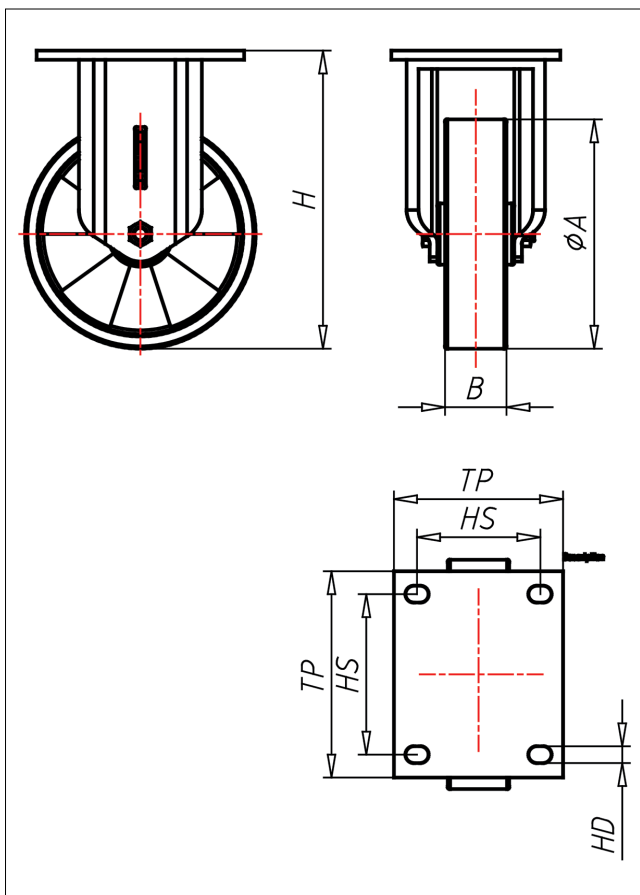
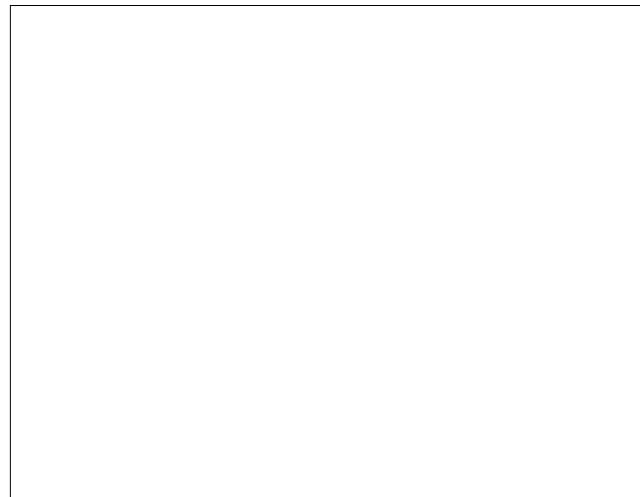
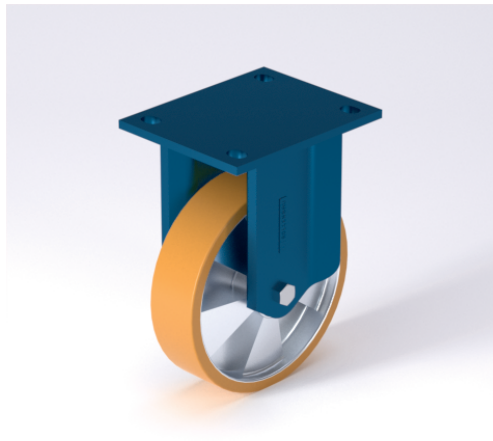




EDF-TL

Bockrolle



ED-TL



| LEUKROLLE Swivel Castor | LEUKROLLE MIT TOTALFESTSTELLER Swivel Castor with total lock | BOCKROLLE Fixed Castor |
|---|---|--|
| | | |
| <ul style="list-style-type: none"> geräuscharmer Lauf geringer Rollwiderstand abrieb- und weiltrost hohe Stoßfestigkeit sehr beständig gegen viele aggressive Medien | <ul style="list-style-type: none"> Schrägrollen- und Axialkugellager, staubgeschützt, sehr starker Zentralbolzen, Mutter gesichert, Schmierrippel Ausführung – lackiert | <ul style="list-style-type: none"> Auswahlhilfe Selection Criteria leicht lenkbar/swivels easily verschleißarm/wear resistant stoßfest/shock proof bodenschonend/floor protective witterungsbeständig/weather proof |
| <ul style="list-style-type: none"> Guss-Polyurethan Felge Spritzguss-Aluminium-Legierung → Seite/Page 330 | <ul style="list-style-type: none"> → Seite/Page 62 | |

Technische Details

| | |
|---------------------------------------|-------------|
| ORDERNO (Artikel-nummer) | EDF 151 TLK |
| WDAB (Rad-Ø A x Breite B / mm) | 150x40 |
| LC (Tragkraft / kg) | 400 |
| H (Bauhöhe H / mm) | 202 |
| TP (Plattengröße / mm) | 135x110 |
| HS (Lochabstand / mm) | 105x80 |
| HD (Loch-Ø / mm) | 13 |
| SR (Schwenkradius / mm) | 140 |
| WB (Radlager) | Kugellager |
| WHEEL () | 150 TLB 20 |
| VER () | 3 |
| VERB () | 6 |