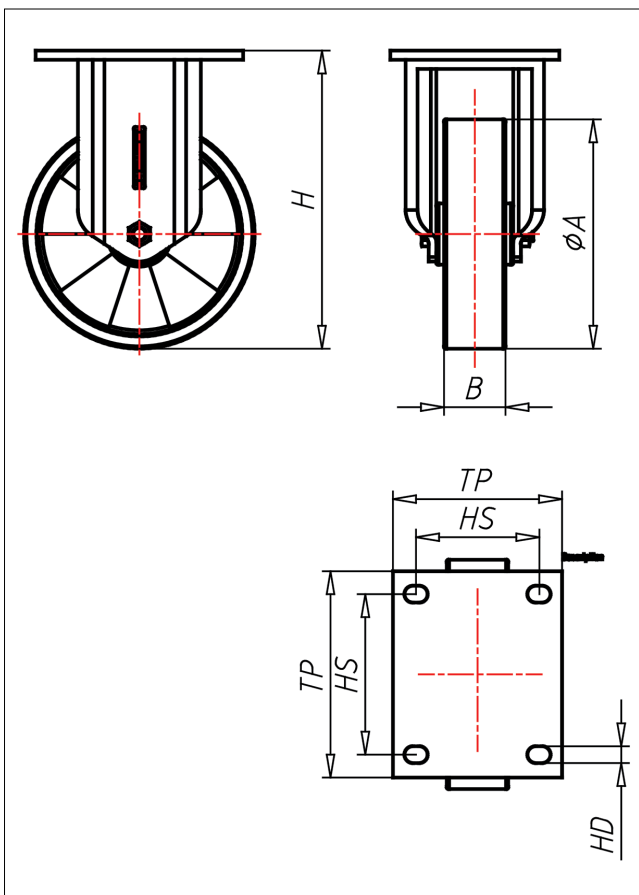
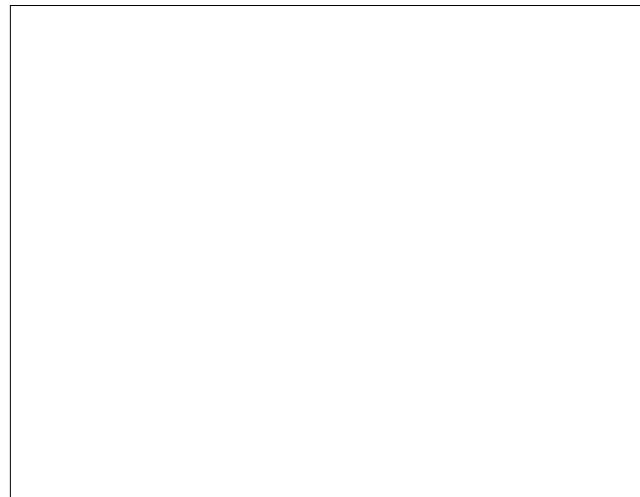
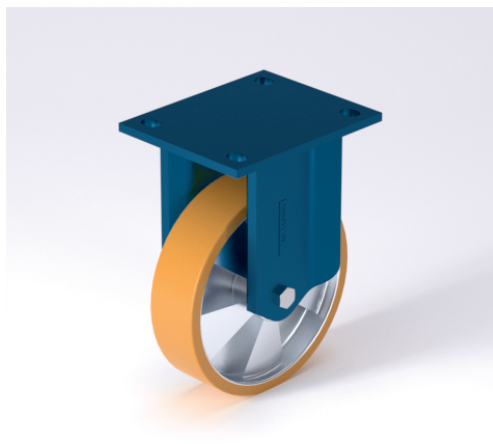




EDF-TL

Bockrolle



ED-TL



NEU!	Lenkrolle Swivel Castor	Lenkrolle mit Totfeststeller Swivel Castor with total lock	Bockrolle Fixed Castor
<ul style="list-style-type: none"> geräuscharmer Lauf geringer Rollwiderstand abrieb- und weiltrost hohe Stoßfestigkeit sehr beständig gegen viele aggressive Medien 	<ul style="list-style-type: none"> Schrägrollen- und Axialkugellager, staubgeschützt, sehr starker Zentralbolzen, Mutter gesichert, Schmierrippel Ausführung – lackiert 	<ul style="list-style-type: none"> Auswahlhilfe Selection Criteria leicht lenkbar/swivels easily verschleißarm/wear resistant stoßfest/shock proof bodenschonend/floor protective witterungsbeständig/weather proof 	
<ul style="list-style-type: none"> Guss-Polyurethan Felge Spritzguss-Aluminium-Legierung → Seite/Page 330 	<ul style="list-style-type: none"> → Seite/Page 62 		

Technische Details

ORDERNO (Artikel-nummer)	EDF 160 TLK
WDAB (Rad-Ø A x Breite B / mm)	160x50
LC (Tragkraft / kg)	600
H (Bauhöhe H / mm)	207
TP (Plattengröße / mm)	135x110
HS (Lochabstand / mm)	105x80
HD (Loch-Ø / mm)	13
SR (Schwenkradius / mm)	145
WB (Radlager)	Kugellager
WHEEL ()	160 TLB 20
VER ()	3
VERB ()	7