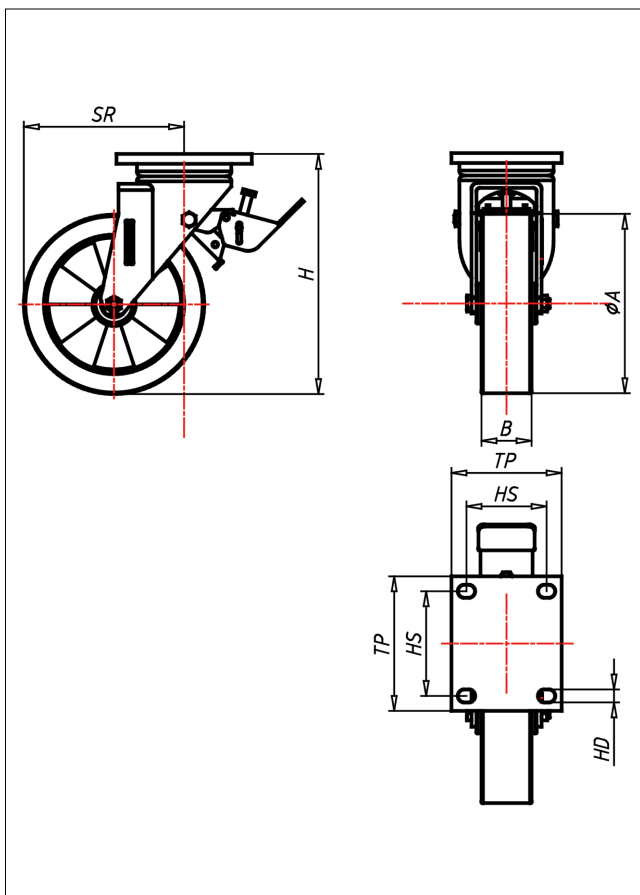
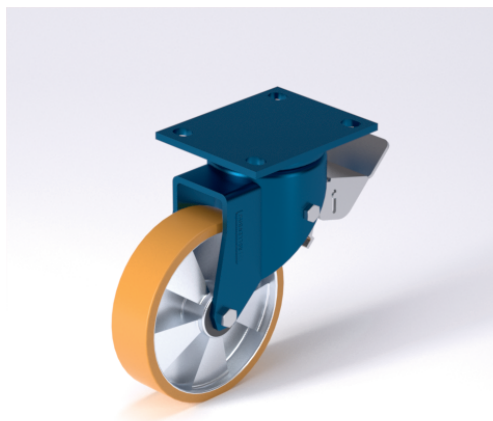




# EDT-TL

## Lenkrolle mit Totalfeststeller



### ED-TL



**NEU!**

**Lenkrolle**  
Swivel Castor

- geräuscharmer Lauf
- geringer Rollwiderstand
- abrieb- und weiltrost
- hohe Stoßfestigkeit
- sehr beständig gegen viele aggressive Medien

Guss-Polyurethan  
Felle Spritzguss-Aluminium-Legierung  
→ Seite/Page 330

**Lenkrolle mit Totalfeststeller**  
Swivel Castor with total lock

Schräglager- und Axialkugellager, staubgeschützt, sehr starker Zentralbolzen, Mutter gesichert, Schmierlippe  
Ausführung – lackiert

→ Seite/Page 62

**Bockrolle**  
Fixed Castor

**Auswahlhilfe**  
Selection Criteria

leicht lenkbar/swivels easily	<input type="radio"/>	<input type="radio"/>	<input type="radio"/>	<input type="radio"/>	<input type="radio"/>	<input type="radio"/>	<input type="radio"/>	<input type="radio"/>	<input type="radio"/>
verschleißarm/wear resistant	<input type="radio"/>	<input type="radio"/>	<input type="radio"/>	<input type="radio"/>	<input type="radio"/>	<input type="radio"/>	<input type="radio"/>	<input type="radio"/>	<input type="radio"/>
stoßd/lock proof	<input type="radio"/>	<input type="radio"/>	<input type="radio"/>	<input type="radio"/>	<input type="radio"/>	<input type="radio"/>	<input type="radio"/>	<input type="radio"/>	<input type="radio"/>
bodenschonend/floor protective	<input type="radio"/>	<input type="radio"/>	<input type="radio"/>	<input type="radio"/>	<input type="radio"/>	<input type="radio"/>	<input type="radio"/>	<input type="radio"/>	<input type="radio"/>
witterungsbeständig/weather proof	<input type="radio"/>	<input type="radio"/>	<input type="radio"/>	<input type="radio"/>	<input type="radio"/>	<input type="radio"/>	<input type="radio"/>	<input type="radio"/>	<input type="radio"/>

### Technische Details

<b>ORDERNO (Artikel-nummer)</b>	EDT 151 TLK
<b>WDAB (Rad-Ø A x Breite B / mm)</b>	150x40
<b>LC (Tragkraft / kg)</b>	400
<b>H (Bauhöhe H / mm)</b>	202
<b>TP (Plattengröße / mm)</b>	135x110
<b>HS (Lochabstand / mm)</b>	105x80
<b>HD (Loch-Ø / mm)</b>	13
<b>SR (Schwenkradius / mm)</b>	150
<b>WB (Radlager)</b>	Kugellager
<b>WHEEL ( )</b>	150 TLB 20
<b>VER ( )</b>	2
<b>VERB ( )</b>	6