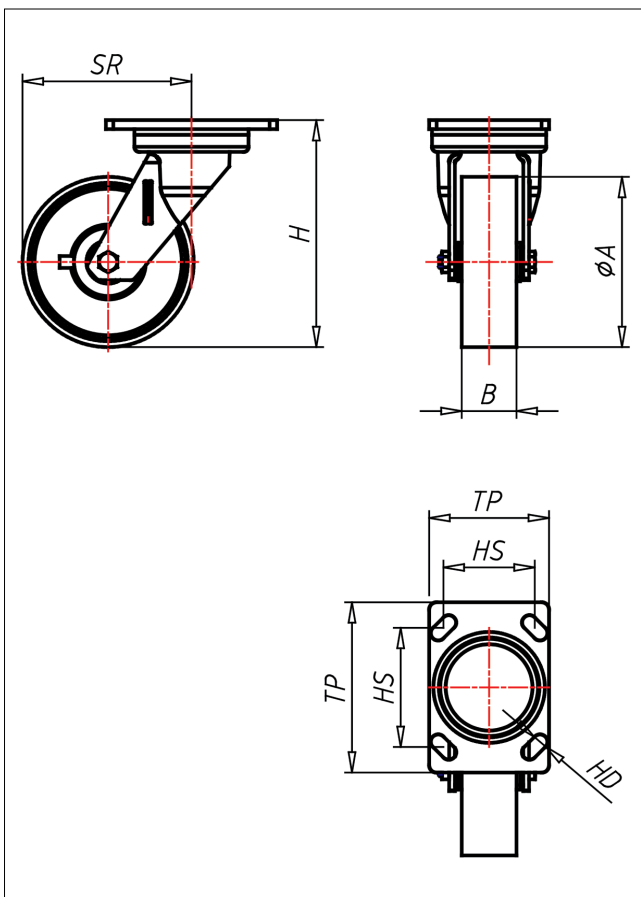
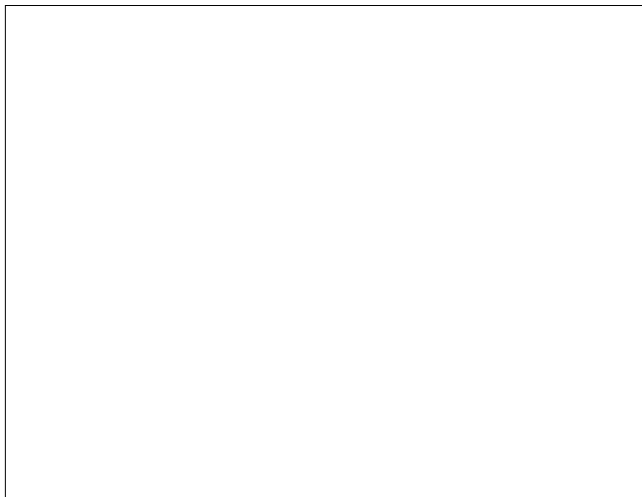




GT-PK/P

Lenkrolle



GT-P



LENKROLLE	RADFESTSTELLER	BOCKROLLE															
<ul style="list-style-type: none"> • leichter Lauf auf glatten Böden • stoß- und schlagfest • hohe Abriebfestigkeit • leicht zu reinigen • sehr beständig gegen viele aggressive Medien Polyamid 6 - 1. Wahl → Seite 272	Schwerlastlenkgehäuse ohne Mittelbolzen mit gehärtetem Drehkranz und gehärteten Stahlkugeln, geschmiedet und getempert → Seite 42	AUSWAHLHILFE: <table border="1"> <tr><td>leicht lenkend</td><td>+</td><td>+</td></tr> <tr><td>verschleißarm</td><td>x</td><td>x</td></tr> <tr><td>stoßfest</td><td>+</td><td>x</td></tr> <tr><td>bodenschonend</td><td>x</td><td>x</td></tr> <tr><td>witterungsbeständig</td><td>+</td><td>x</td></tr> </table>	leicht lenkend	+	+	verschleißarm	x	x	stoßfest	+	x	bodenschonend	x	x	witterungsbeständig	+	x
leicht lenkend	+	+															
verschleißarm	x	x															
stoßfest	+	x															
bodenschonend	x	x															
witterungsbeständig	+	x															

Technische Details

ORDERNO (Artikel-nummer)	GT 126 P
WDAB (Rad-Ø A x Breite B / mm)	125x45
LC (Tragkraft / kg)	600
H (Bauhöhe H / mm)	165
TP (Plattengröße / mm)	138x110
HS (Lochabstand / mm)	105x80
HD (Loch-Ø / mm)	10
SR (Schwenkradius / mm)	114.5
WB (Radlager)	Rollenlager