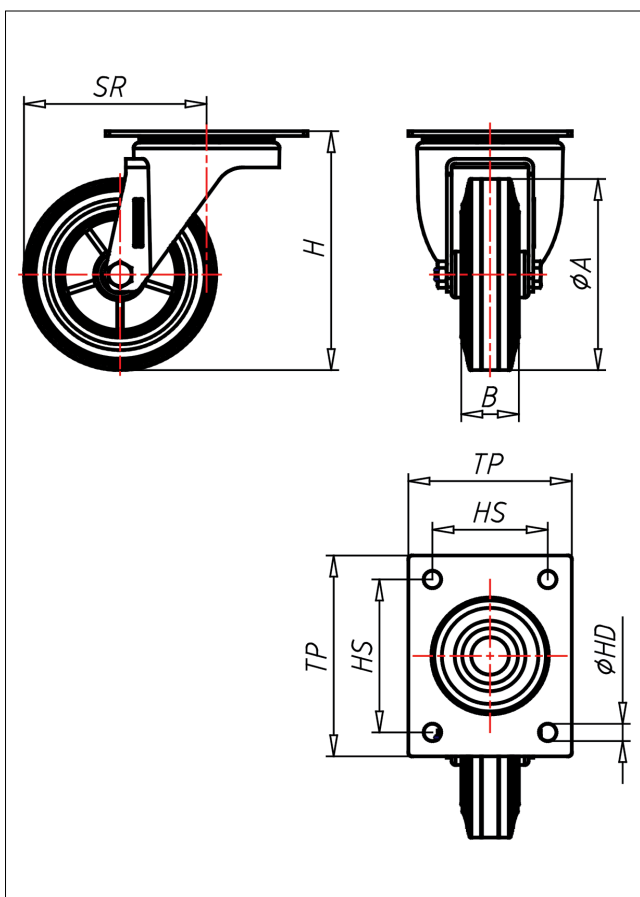




IN/INV-D Lenkrolle



IN-D



| LENKROLLE | LENKROLLE MIT TOTALFESTSTELLER | BOCKROLLE | | | | | | | | | | | | | | | | | | | | |
|--|---|--|----------------|---|---|----|---------------|---|--|--|----------|--|---|--|---------------|--|---|--|---------------------|--|---|--|
|  <ul style="list-style-type: none"> • geräuscharmer Lauf • großer Fahrkomfort • beständig gegen verdünnte Säuren Vollgummi schwarz Felge Kunststoff schwarz → Seite 265 |  <ul style="list-style-type: none"> • zweifaches Kugellager - verschraubt, Staubschützring, Radachse verschraubt - gesichert, Edelstahl poliert → Seite 110 |  <p>AUSWAHLHILFE:</p> <table border="1"> <tr> <td>leicht lenkend</td> <td>-</td> <td>+</td> <td>++</td> </tr> <tr> <td>verschleißarm</td> <td>x</td> <td></td> <td></td> </tr> <tr> <td>stoßfest</td> <td></td> <td>x</td> <td></td> </tr> <tr> <td>bodenschonend</td> <td></td> <td>x</td> <td></td> </tr> <tr> <td>witterungsbeständig</td> <td></td> <td>x</td> <td></td> </tr> </table> | leicht lenkend | - | + | ++ | verschleißarm | x | | | stoßfest | | x | | bodenschonend | | x | | witterungsbeständig | | x | |
| leicht lenkend | - | + | ++ | | | | | | | | | | | | | | | | | | | |
| verschleißarm | x | | | | | | | | | | | | | | | | | | | | | |
| stoßfest | | x | | | | | | | | | | | | | | | | | | | | |
| bodenschonend | | x | | | | | | | | | | | | | | | | | | | | |
| witterungsbeständig | | x | | | | | | | | | | | | | | | | | | | | |

Technische Details

| | |
|---------------------------------------|---------------------|
| ORDERNO (Artikel-nummer) | IN 100 D |
| WDAB (Rad-Ø A x Breite B / mm) | 100x30 |
| LC (Tragkraft / kg) | 75 |
| H (Bauhöhe H / mm) | 125 |
| TP (Plattengröße / mm) | 105x85 |
| HS (Lochabstand / mm) | 80x60 |
| HD (Loch-Ø / mm) | 9 |
| SR (Schwenkradius / mm) | 95 |
| WB (Radlager) | Polyamid-Gleitlager |