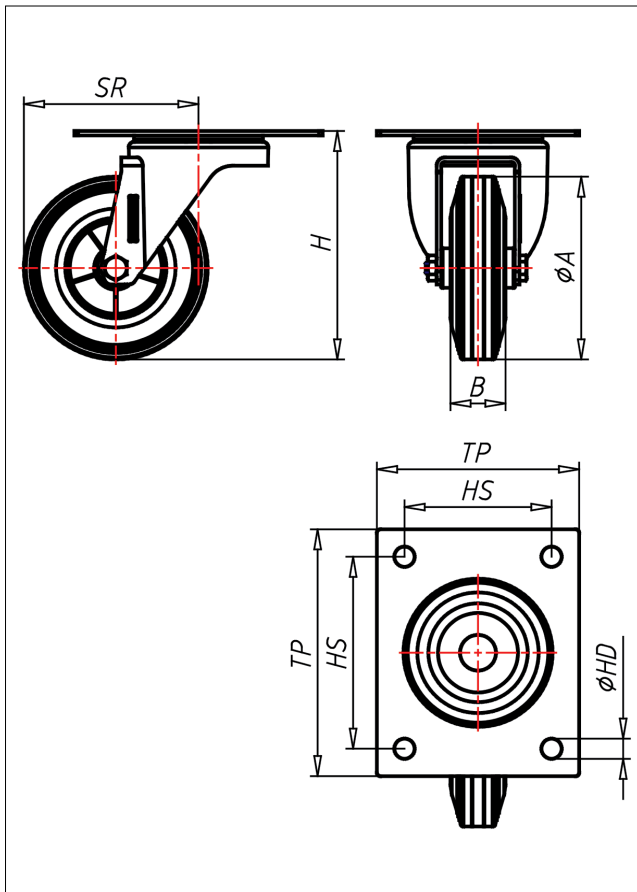




# IN/INV-DGBX/DG

## Lenkrolle



### IN-DG



| LENKROLLE  | LENKROLLE MIT TOTALFESTSTELLER  | BOCKROLLE  |   |   |    |                |   |  |               |  |   |          |   |  |               |  |   |                     |  |   |
|--|---|--|---|---|----|----------------|---|--|---------------|--|---|----------|---|--|---------------|--|---|---------------------|--|---|
|  <ul style="list-style-type: none"> <li>• spurfrei - bodenschonend</li> <li>• hoher Fahrkomfort</li> <li>• sehr lauffähig</li> <li>• geringer Rollwiderstand</li> <li>• abriebfest</li> </ul> <p>ELASTIK-Vollgummi<br/>Felge Kunststoff<br/>→ Seite 202</p>  |  <p>zweifaches Kugellager - verschraubt,<br/>Staubschützring,<br/>Radachse verschraubt - gesichert,<br/>Edelstahl poliert</p> <p>→ Seite 110</p> |  <p>AUSWAHLHILFE:</p> <table border="0"> <tr> <td>-</td> <td>+</td> <td>++</td> </tr> <tr> <td>leicht lenkend</td> <td>X</td> <td></td> </tr> <tr> <td>verschleißarm</td> <td></td> <td>X</td> </tr> <tr> <td>stoßfest</td> <td>X</td> <td></td> </tr> <tr> <td>bodenschonend</td> <td></td> <td>X</td> </tr> <tr> <td>witterungsbeständig</td> <td></td> <td>X</td> </tr> </table> | - | + | ++ | leicht lenkend | X |  | verschleißarm |  | X | stoßfest | X |  | bodenschonend |  | X | witterungsbeständig |  | X |
| -  | +   | ++   |   |   |    |                |   |  |               |  |   |          |   |  |               |  |   |                     |  |   |
| leicht lenkend   | X   |  |   |   |    |                |   |  |               |  |   |          |   |  |               |  |   |                     |  |   |
| verschleißarm  |   | X  |   |   |    |                |   |  |               |  |   |          |   |  |               |  |   |                     |  |   |
| stoßfest   | X   |  |   |   |    |                |   |  |               |  |   |          |   |  |               |  |   |                     |  |   |
| bodenschonend  |   | X  |   |   |    |                |   |  |               |  |   |          |   |  |               |  |   |                     |  |   |
| witterungsbeständig  |   | X  |   |   |    |                |   |  |               |  |   |          |   |  |               |  |   |                     |  |   |

### Technische Details

|                                       |                     |
|---------------------------------------|---------------------|
| <b>ORDERNO (Artikel-nummer)</b>       | IN 160 DG           |
| <b>WDAB (Rad-Ø A x Breite B / mm)</b> | 160x40              |
| <b>LC (Tragkraft / kg)</b>            | 160                 |
| <b>H (Bauhöhe H / mm)</b>             | 185                 |
| <b>TP (Plattengröße / mm)</b>         | 135x110             |
| <b>HS (Lochabstand / mm)</b>          | 105x80              |
| <b>HD (Loch-Ø / mm)</b>               | 11                  |
| <b>SR (Schwenkradius / mm)</b>        | 130                 |
| <b>WB (Radlager)</b>                  | Polyamid-Gleitlager |