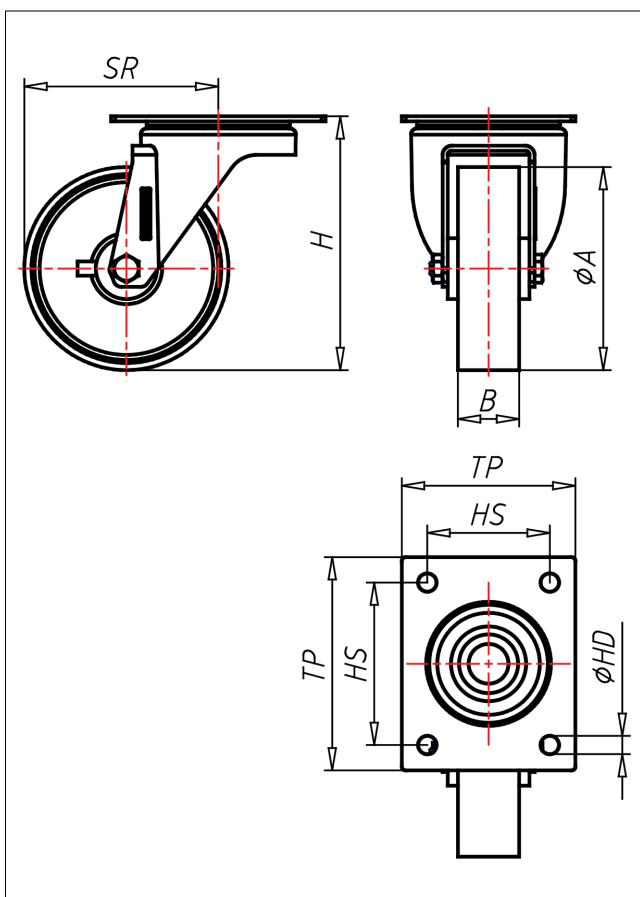
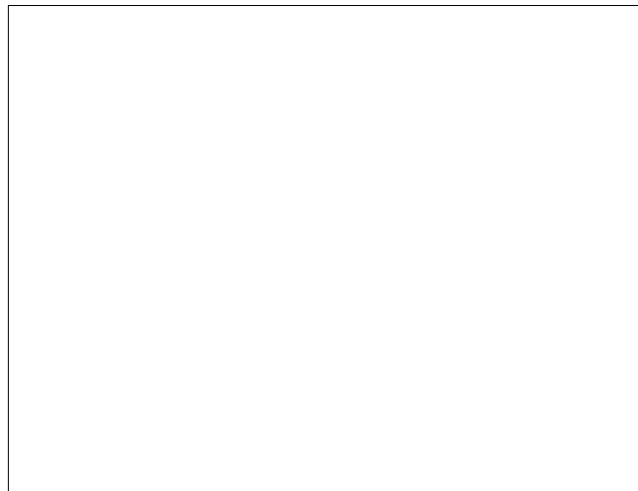




# IN/INV-PBX/P/PL

## Lenkrolle



IN-P



LENKROLLE	LENKROLLE MIT TOTALFESTSTELLER	BOCKROLLE																		
<ul style="list-style-type: none"> <li>• leichter Lauf auf glatten Böden</li> <li>• stoß- und schlagfest</li> <li>• hohe Abriebfestigkeit</li> <li>• leicht zu reinigen</li> <li>• sehr beständig gegen viele aggressive Medien</li> </ul> <p>Polyamid 6 - 1. Wahl → Seite <a href="#">272</a></p>	<p>zweifaches Kugellager - verschraubt, Staubschutzring, Radachse verschraubt - gesichert, Edelstahl poliert</p> <p>→ Seite <a href="#">110</a></p>	<p>AUSWAHLHILFE:</p> <table border="0"> <tr> <td>-</td> <td>+</td> <td>++</td> </tr> <tr> <td>leicht lenkend</td> <td>X</td> <td>X</td> </tr> <tr> <td>verschleißarm</td> <td>+</td> <td>X</td> </tr> <tr> <td>stoßfest</td> <td>X</td> <td>X</td> </tr> <tr> <td>bodenschonend</td> <td>+</td> <td>X</td> </tr> <tr> <td>witterungsbeständig</td> <td>+</td> <td>X</td> </tr> </table>	-	+	++	leicht lenkend	X	X	verschleißarm	+	X	stoßfest	X	X	bodenschonend	+	X	witterungsbeständig	+	X
-	+	++																		
leicht lenkend	X	X																		
verschleißarm	+	X																		
stoßfest	X	X																		
bodenschonend	+	X																		
witterungsbeständig	+	X																		

### Technische Details

<b>ORDERNO (Artikel-nummer)</b>	IN 175 P
<b>WDAB (Rad-Ø A x Breite B / mm)</b>	175x50
<b>LC (Tragkraft / kg)</b>	250
<b>H (Bauhöhe H / mm)</b>	217
<b>TP (Plattengröße / mm)</b>	135x110
<b>HS (Lochabstand / mm)</b>	105x80
<b>HD (Loch-Ø / mm)</b>	11
<b>SR (Schwenkradius / mm)</b>	147.5
<b>WB (Radlager)</b>	Polyamid-Gleitlager