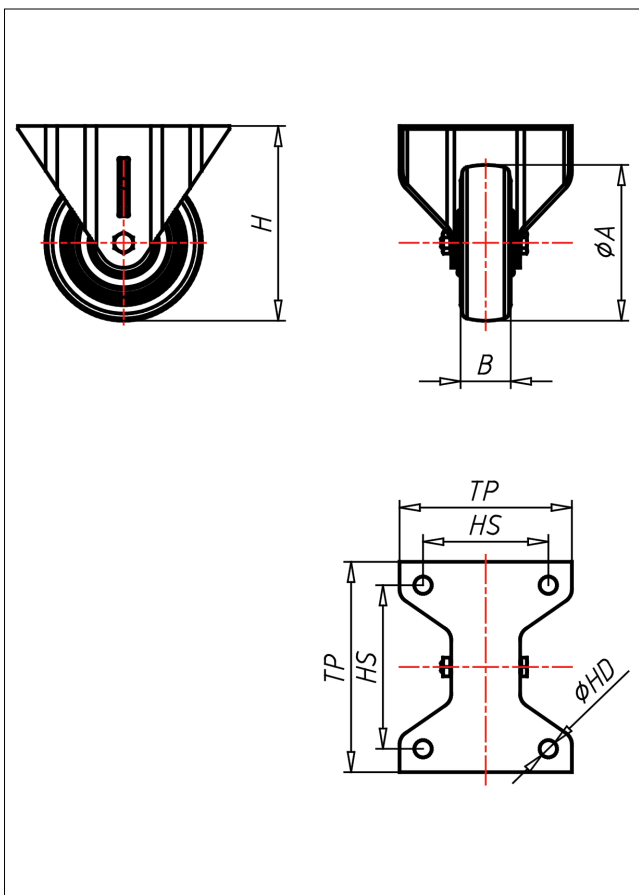
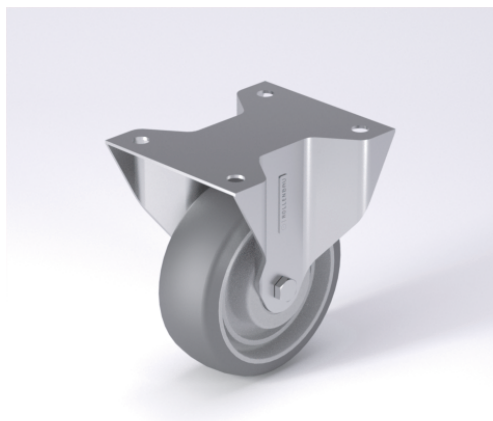




INF-AELK

Bockrolle



IN-AEL



+70 °C
-20 °C
max. 250 kg



NEU!	Lenkrolle Swivel Castor	Lenkrolle mit Totfeststeller Swivel Castor with total lock	Bockrolle Fixed Castor										
<ul style="list-style-type: none"> elektrisch leitfähig geräuscharmer Lauf geringer Rollwiderstand spurfrei hohe Stoßfestigkeit sehr beständig gegen viele aggressive Medien <p>Polyurethan Folge Polyamid 6 → Seite/Page 335</p>													
<ul style="list-style-type: none"> zweifaches Kugellager – verschraubt, Staubschutzing, Radnabe verschraubt – gesichert, Edelstahl poliert <p>→ Seite/Page 104</p>			<p>Auswahlhilfe Selection Criteria</p> <table border="1"> <tr> <td>nicht lenkend/swivels easily</td> <td><input type="checkbox"/></td> </tr> <tr> <td>verschleißarm/wear resistant</td> <td><input type="checkbox"/></td> </tr> <tr> <td>stoßfest/shock proof</td> <td><input type="checkbox"/></td> </tr> <tr> <td>bodenschonend/floor protective</td> <td><input type="checkbox"/></td> </tr> <tr> <td>witterungsbeständig/weather proof</td> <td><input type="checkbox"/></td> </tr> </table>	nicht lenkend/swivels easily	<input type="checkbox"/>	verschleißarm/wear resistant	<input type="checkbox"/>	stoßfest/shock proof	<input type="checkbox"/>	bodenschonend/floor protective	<input type="checkbox"/>	witterungsbeständig/weather proof	<input type="checkbox"/>
nicht lenkend/swivels easily	<input type="checkbox"/>												
verschleißarm/wear resistant	<input type="checkbox"/>												
stoßfest/shock proof	<input type="checkbox"/>												
bodenschonend/floor protective	<input type="checkbox"/>												
witterungsbeständig/weather proof	<input type="checkbox"/>												

Technische Details

ORDERNO (Artikel-nummer)	INF 160 AELK
WDAB (Rad-Ø A x Breite B / mm)	160x46
LC (Tragkraft / kg)	250
H (Bauhöhe H / mm)	180
TP (Plattengröße / mm)	135x110
HS (Lochabstand / mm)	105x80
HD (Loch-Ø / mm)	11
SR (Schwenkradius / mm)	125
WB (Radlager)	Nylon-Gleitlager