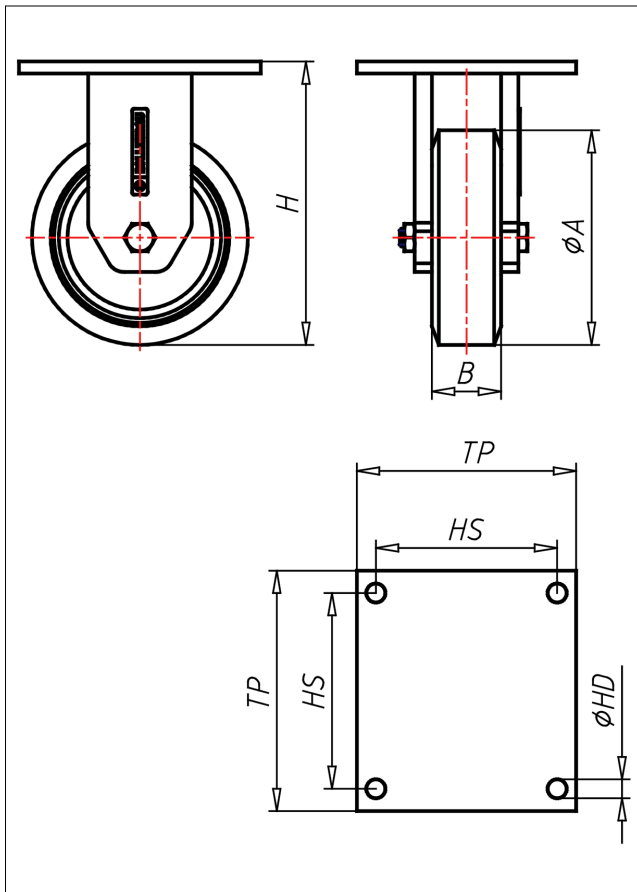
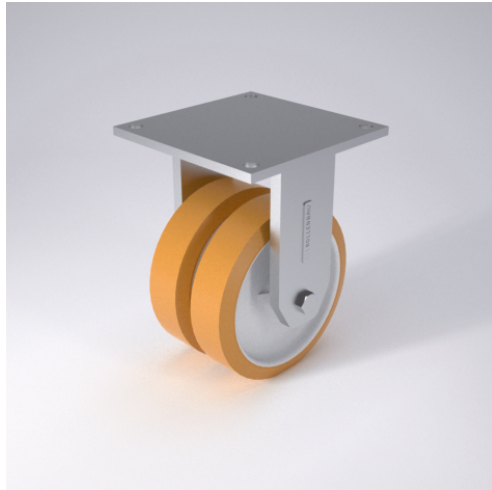




INFSS-A

Bockrolle



INSS-A



| LENKROLLE | LENKROLLE MIT TOTALFESTSTELLER | BOCKROLLE | | | | | | | | | | | | | | | | | | | | | | | | | |
|--|---|---|----------------|---|---|---|---|---------------|---|---|---|---|----------|---|---|---|---|---------------|---|---|---|---|---------------------|---|---|---|---|
| | | | | | | | | | | | | | | | | | | | | | | | | | | | |
| <ul style="list-style-type: none"> geräuscharmer Lauf geringer Rollwiderstand abrieb- und reißfest hohe Stoßfestigkeit leichte Reinigung sehr beständig gegen viele aggressive Medien Guss-Polyurethan Felge Polyamid 6 → Seite 252 | zweifaches Kugellager mit Dauerfettfüllung Edelstahlschweißkonstruktion ohne Mittelbolzen, Radachse verschraubt → Seite 110 | AUSWAHLHILFE: <table border="0"> <tr> <td>leicht lenkend</td> <td>+</td> <td>+</td> <td>+</td> <td>+</td> </tr> <tr> <td>verschleißarm</td> <td>+</td> <td>+</td> <td>+</td> <td>+</td> </tr> <tr> <td>stoßfest</td> <td>+</td> <td>+</td> <td>+</td> <td>+</td> </tr> <tr> <td>bodenschonend</td> <td>+</td> <td>+</td> <td>+</td> <td>+</td> </tr> <tr> <td>witterungsbeständig</td> <td>+</td> <td>+</td> <td>+</td> <td>+</td> </tr> </table> | leicht lenkend | + | + | + | + | verschleißarm | + | + | + | + | stoßfest | + | + | + | + | bodenschonend | + | + | + | + | witterungsbeständig | + | + | + | + |
| leicht lenkend | + | + | + | + | | | | | | | | | | | | | | | | | | | | | | | |
| verschleißarm | + | + | + | + | | | | | | | | | | | | | | | | | | | | | | | |
| stoßfest | + | + | + | + | | | | | | | | | | | | | | | | | | | | | | | |
| bodenschonend | + | + | + | + | | | | | | | | | | | | | | | | | | | | | | | |
| witterungsbeständig | + | + | + | + | | | | | | | | | | | | | | | | | | | | | | | |

Technische Details

| | |
|---------------------------------------|---------------------|
| ORDERNO (Artikel-nummer) | INFSS 150 AA |
| WDAB (Rad-Ø A x Breite B / mm) | 150x48+48 |
| LC (Tragkraft / kg) | 800 |
| H (Bauhöhe H / mm) | 205 |
| TP (Plattengröße / mm) | 150x150 |
| HS (Lochabstand / mm) | 125x125 |
| HD (Loch-Ø / mm) | 11 |
| WB (Radlager) | Polyamid-Gleitlager |