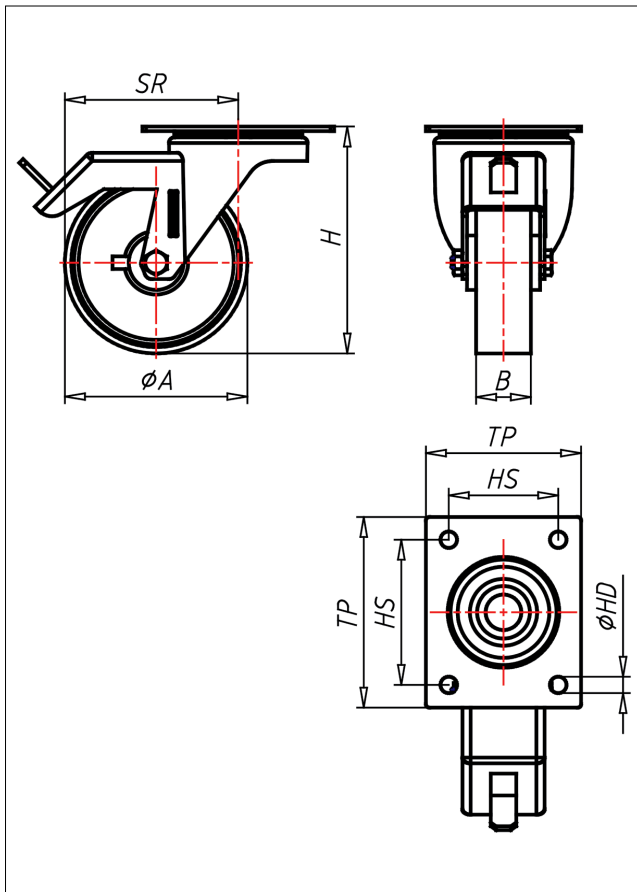




INT/INVT-PBX/P/PL

Lenkrolle mit Totalfeststeller



IN-P



LENKROLLE	LENKROLLE MIT TOTALFESTSTELLER	BOCKROLLE																				
 <ul style="list-style-type: none"> • leichter Lauf auf glatten Böden • stoß- und schlagfest • hohe Abriebfestigkeit • leicht zu reinigen • sehr beständig gegen viele aggressive Medien <p>Polyamid 6 - 1. Wahl → Seite 272</p> 	 <p>zweifaches Kugellager - verschraubt, Staubschutzring, Radachse verschraubt - gesichert, Edelstahl poliert</p> <p>→ Seite 110</p>	 <p>AUSWAHLHILFE:</p> <table border="1"> <tr> <td>leicht lenkend</td> <td>+</td> <td>+</td> <td>+</td> </tr> <tr> <td>verschleißarm</td> <td>X</td> <td>X</td> <td>X</td> </tr> <tr> <td>stoßfest</td> <td>+</td> <td>X</td> <td>X</td> </tr> <tr> <td>bodenschonend</td> <td>+</td> <td>X</td> <td>X</td> </tr> <tr> <td>witterungsbeständig</td> <td>+</td> <td>X</td> <td>X</td> </tr> </table>	leicht lenkend	+	+	+	verschleißarm	X	X	X	stoßfest	+	X	X	bodenschonend	+	X	X	witterungsbeständig	+	X	X
leicht lenkend	+	+	+																			
verschleißarm	X	X	X																			
stoßfest	+	X	X																			
bodenschonend	+	X	X																			
witterungsbeständig	+	X	X																			

Technische Details

ORDERNO (Artikel-nummer)	INT 150 PBX
WDAB (Rad-Ø A x Breite B / mm)	150x40
LC (Tragkraft / kg)	250
H (Bauhöhe H / mm)	180
TP (Plattengröße / mm)	135x110
HS (Lochabstand / mm)	105x80
HD (Loch-Ø / mm)	11
SR (Schwenkradius / mm)	150
WB (Radlager)	Rollenlager