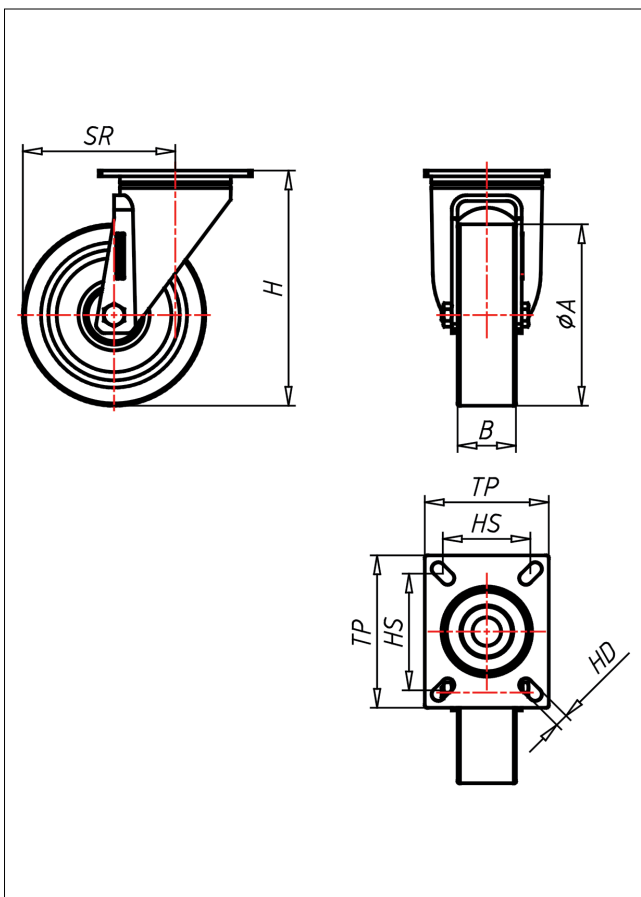
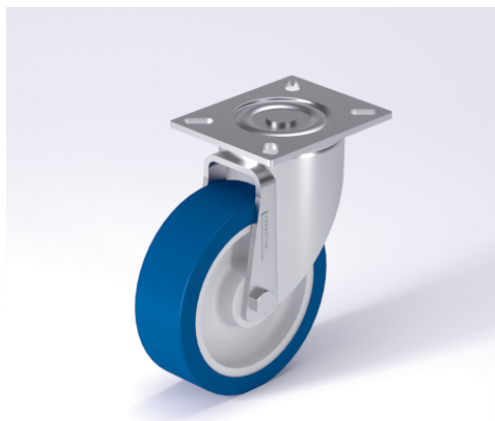




IP/IPS-PSKX

Lenkrolle



IP-PS

+80 °C max. 600 kg



IP-PS	Lenkrolle Swivel Castor	Lenkrolle mit Totalfeststeller Swivel Castor with total lock	Bockrolle Fixed Castor
NEU!			
<ul style="list-style-type: none"> sehr laufruhig geringer Rollwiderstand abrieb- und röllfest hohe Stoßfestigkeit leichte Reinigung sehr beständig gegen viele aggressive Medien Polyurethan 87+3 Shore A weich Felge Polyamid 6 → Seite/Page 338	Gehäuse aus Edelstahl AISI 304, eingeleiteter Zentralzapfen aus Edelstahl AISI 304, verschraubt, Wasser- und Staubdichtungerring → Seite/Page 184	Auswahlhilfe Selection Criteria leicht lenkbar/swivels easily <input type="checkbox"/> <input checked="" type="checkbox"/> <input checked="" type="checkbox"/> verschleißarm/wear resistant <input type="checkbox"/> <input checked="" type="checkbox"/> <input checked="" type="checkbox"/> staubfest/dust proof <input type="checkbox"/> <input checked="" type="checkbox"/> <input checked="" type="checkbox"/> bodenschonend/floor protection <input type="checkbox"/> <input checked="" type="checkbox"/> <input checked="" type="checkbox"/> witterungsbeständig/weather proof <input type="checkbox"/> <input checked="" type="checkbox"/> <input checked="" type="checkbox"/>	

Technische Details

ORDERNO (Artikel-nummer)	IP 125 PSBX
WDAB (Rad-Ø A x Breite B / mm)	125x40
LC (Tragkraft / kg)	300
H (Bauhöhe H / mm)	162
TP (Plattengröße / mm)	105x85
HS (Lochabstand / mm)	80x60
HD (Loch-Ø / mm)	9
SR (Schwenkradius / mm)	104.5
WB (Radlager)	Nylon-Gleitlager