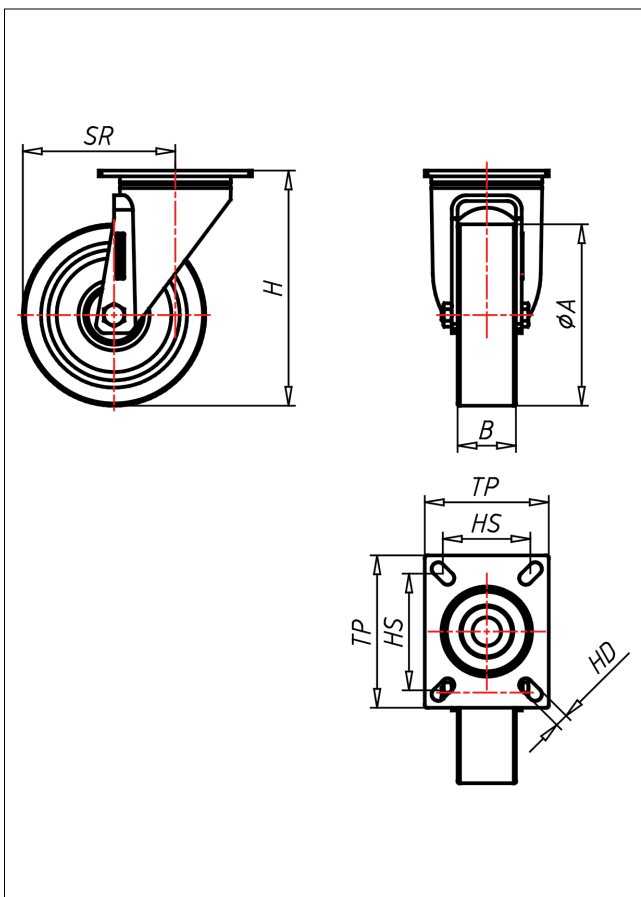
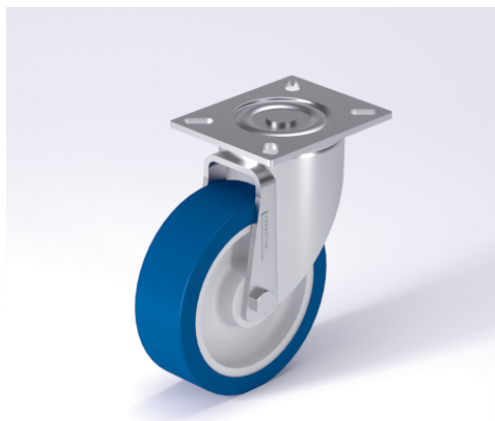




# IP/IPS-PSKX

## Lenkrolle



### IP-PS



**NEU!**

**Lenkrolle**  
Swivel Castor

- sehr laufruhig
- geringer Rollwiderstand
- abrieb- und röllfest
- hohe Stoßfestigkeit
- leichte Reinigung
- sehr beständig gegen viele aggressive Medien

Polyurethan 87+3 Shore A weich  
Felle Polyamid 6  
→ Seite/Page 338

**Lenkrolle mit Totalfeststeller**  
Swivel Castor with total lock

Gehäuse aus Edelstahl AISI 304, eingeleiteter Zentralzapfen aus Edelstahl AISI 304, verschraubt, Wasser- und Staubdichtungerring

→ Seite/Page 184

**Bockrolle**  
Fixed Castor

**Auswahlhilfe**  
Selection Criteria

leicht lenkend/swivels easily	<input type="checkbox"/>	<input checked="" type="checkbox"/>	<input type="checkbox"/>	<input type="checkbox"/>
verschleißarm/wear resistant	<input type="checkbox"/>	<input checked="" type="checkbox"/>	<input type="checkbox"/>	<input type="checkbox"/>
staubfest/dust proof	<input type="checkbox"/>	<input checked="" type="checkbox"/>	<input type="checkbox"/>	<input type="checkbox"/>
bodenschonend/floor protection	<input type="checkbox"/>	<input checked="" type="checkbox"/>	<input type="checkbox"/>	<input type="checkbox"/>
witterungsbeständig/weather proof	<input type="checkbox"/>	<input checked="" type="checkbox"/>	<input type="checkbox"/>	<input type="checkbox"/>

### Technische Details

<b>ORDERNO (Artikel-nummer)</b>	IP 200 PSKX
<b>WDAB (Rad-Ø A x Breite B / mm)</b>	200x50
<b>LC (Tragkraft / kg)</b>	600
<b>H (Bauhöhe H / mm)</b>	248
<b>TP (Plattengröße / mm)</b>	135x110
<b>HS (Lochabstand / mm)</b>	105x80
<b>HD (Loch-Ø / mm)</b>	13
<b>SR (Schwenkradius / mm)</b>	160
<b>WB (Radlager)</b>	Rollenlager