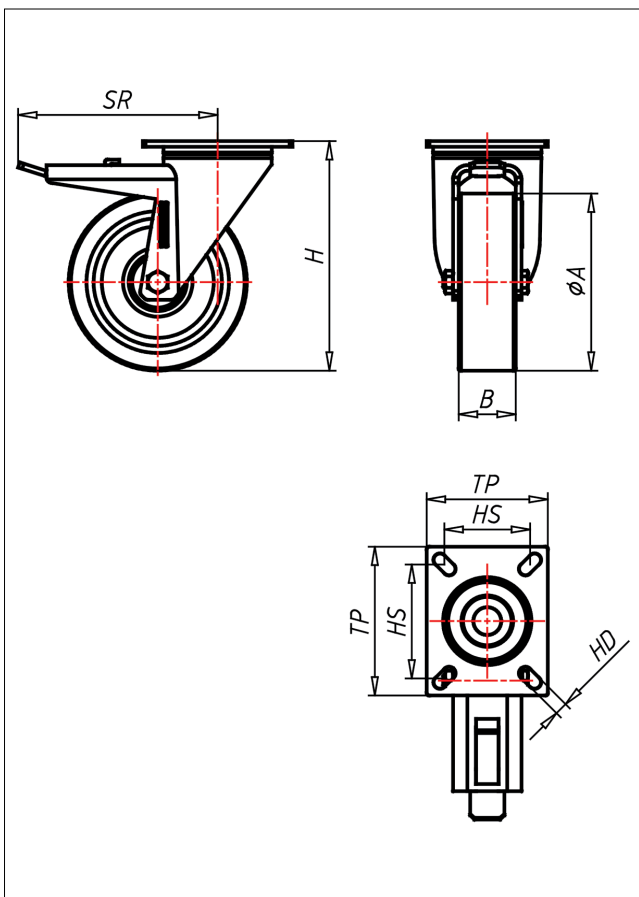
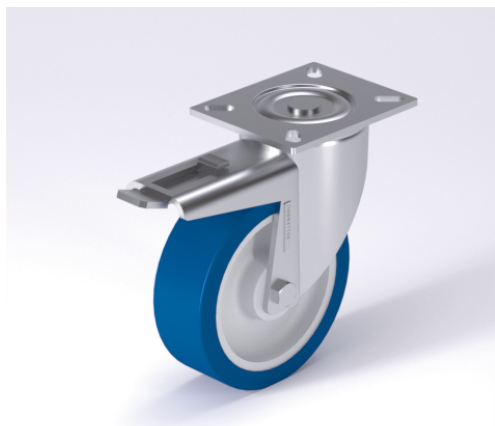




IPT/IPST-PSKX

Lenkrolle mit Totalfeststeller



IP-PS

+80 °C
-30 °C
max. 600 kg



IP-PS	IP-PS	IP-PS																				
Lenkrolle Swivel Castor	Lenkrolle mit Totalfeststeller Swivel Castor with total lock	Bockrolle Fixed Castor																				
<p>NEU!</p> <ul style="list-style-type: none"> sehr laufruhig geringer Rollwiderstand abrieb- und weillast hohe Stofffestigkeit leichte Reinigung sehr beständig gegen viele aggressive Medien <p>Polyurethan 87±3 Shore A weich Folje Polyamid 6 → Seite/Page 338</p>	<p>Gehäuse aus Edelstahl AISI 304, eingeleiteter Zentralzapfen aus Edelstahl AISI 304, verschraubt, Wasser- und Staubabdichtungsring</p> <p>→ Seite/Page 184</p>	<p>Auswahlhilfe Selection Criteria</p> <table border="1"> <tr> <td>leicht lenkbar/swivels easily</td> <td><input type="checkbox"/></td> <td><input checked="" type="checkbox"/></td> <td><input checked="" type="checkbox"/></td> </tr> <tr> <td>verschleißarm/wear resistant</td> <td><input type="checkbox"/></td> <td><input checked="" type="checkbox"/></td> <td><input checked="" type="checkbox"/></td> </tr> <tr> <td>staubfest/dust proof</td> <td><input type="checkbox"/></td> <td><input checked="" type="checkbox"/></td> <td><input checked="" type="checkbox"/></td> </tr> <tr> <td>bodenschonend/floor protection</td> <td><input type="checkbox"/></td> <td><input checked="" type="checkbox"/></td> <td><input checked="" type="checkbox"/></td> </tr> <tr> <td>witterungsbeständig/weather proof</td> <td><input type="checkbox"/></td> <td><input checked="" type="checkbox"/></td> <td><input checked="" type="checkbox"/></td> </tr> </table>	leicht lenkbar/swivels easily	<input type="checkbox"/>	<input checked="" type="checkbox"/>	<input checked="" type="checkbox"/>	verschleißarm/wear resistant	<input type="checkbox"/>	<input checked="" type="checkbox"/>	<input checked="" type="checkbox"/>	staubfest/dust proof	<input type="checkbox"/>	<input checked="" type="checkbox"/>	<input checked="" type="checkbox"/>	bodenschonend/floor protection	<input type="checkbox"/>	<input checked="" type="checkbox"/>	<input checked="" type="checkbox"/>	witterungsbeständig/weather proof	<input type="checkbox"/>	<input checked="" type="checkbox"/>	<input checked="" type="checkbox"/>
leicht lenkbar/swivels easily	<input type="checkbox"/>	<input checked="" type="checkbox"/>	<input checked="" type="checkbox"/>																			
verschleißarm/wear resistant	<input type="checkbox"/>	<input checked="" type="checkbox"/>	<input checked="" type="checkbox"/>																			
staubfest/dust proof	<input type="checkbox"/>	<input checked="" type="checkbox"/>	<input checked="" type="checkbox"/>																			
bodenschonend/floor protection	<input type="checkbox"/>	<input checked="" type="checkbox"/>	<input checked="" type="checkbox"/>																			
witterungsbeständig/weather proof	<input type="checkbox"/>	<input checked="" type="checkbox"/>	<input checked="" type="checkbox"/>																			

Technische Details

ORDERNO (Artikelnummer)	IPT 150 PSKX
WDAB (Rad-Ø A x Breite B / mm)	150x40
LC (Tragkraft / kg)	400
H (Bauhöhe H / mm)	192
TP (Plattengröße / mm)	135x110
HS (Lochabstand / mm)	105x80
HD (Loch-Ø / mm)	11
SR (Schwenkradius / mm)	170
WB (Radlager)	Rollenlager