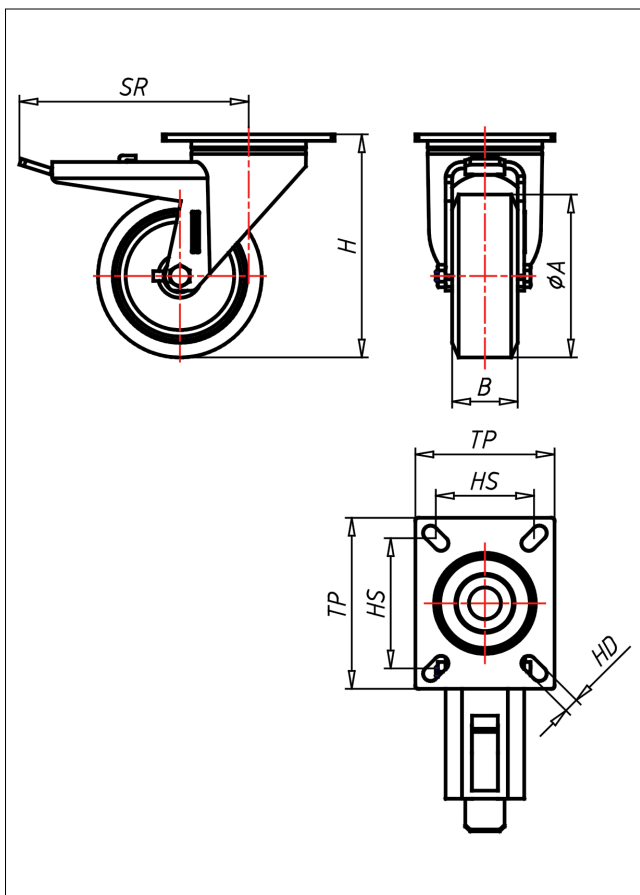




# IPT/IPST-ABX/A

## Lenkrolle mit Totalfeststeller



IP-A



LENKROLLE	LENKROLLE MIT TOTALFESTSTELLER	BOCKROLLE																		
<ul style="list-style-type: none"> <li>geräuscharmer Lauf</li> <li>geringer Rollwiderstand</li> <li>abrieb- und reißfest</li> <li>hohe Stoßfestigkeit</li> <li>leichte Reinigung</li> <li>sehr beständig gegen viele aggressive Medien</li> </ul> <p>Guss-Polyurethan Felge Polyamid 6 → Seite 252</p>	 Gehäuse aus Edelstahl AISI 304, eingewintelter Zentralzapfen aus Edelstahl AISI 303, verschraubt, Wasser- und Staubabdichtungsring → Seite 110	AUSWAHLHILFE: <table border="0"> <tr> <td>-</td><td>+</td><td>++</td></tr> <tr> <td>leicht lenkend</td><td>○</td><td>✗</td></tr> <tr> <td>verschleißarm</td><td>○</td><td>✗</td></tr> <tr> <td>stoßfest</td><td>○</td><td>✗</td></tr> <tr> <td>bodenschonend</td><td>○</td><td>✗</td></tr> <tr> <td>witterungsbeständig</td><td>○</td><td>✗</td></tr> </table>	-	+	++	leicht lenkend	○	✗	verschleißarm	○	✗	stoßfest	○	✗	bodenschonend	○	✗	witterungsbeständig	○	✗
-	+	++																		
leicht lenkend	○	✗																		
verschleißarm	○	✗																		
stoßfest	○	✗																		
bodenschonend	○	✗																		
witterungsbeständig	○	✗																		

### Technische Details

<b>ORDERNO (Artikel-nummer)</b>	IPT 200 A
<b>WDAB (Rad-Ø A x Breite B / mm)</b>	200x50
<b>LC (Tragkraft / kg)</b>	600
<b>H (Bauhöhe H / mm)</b>	248
<b>TP (Plattengröße / mm)</b>	135x110
<b>HS (Lochabstand / mm)</b>	105x80
<b>HD (Loch-Ø / mm)</b>	13
<b>SR (Schwenkradius / mm)</b>	170
<b>WB (Radlager)</b>	Polyamid-Gleitlager