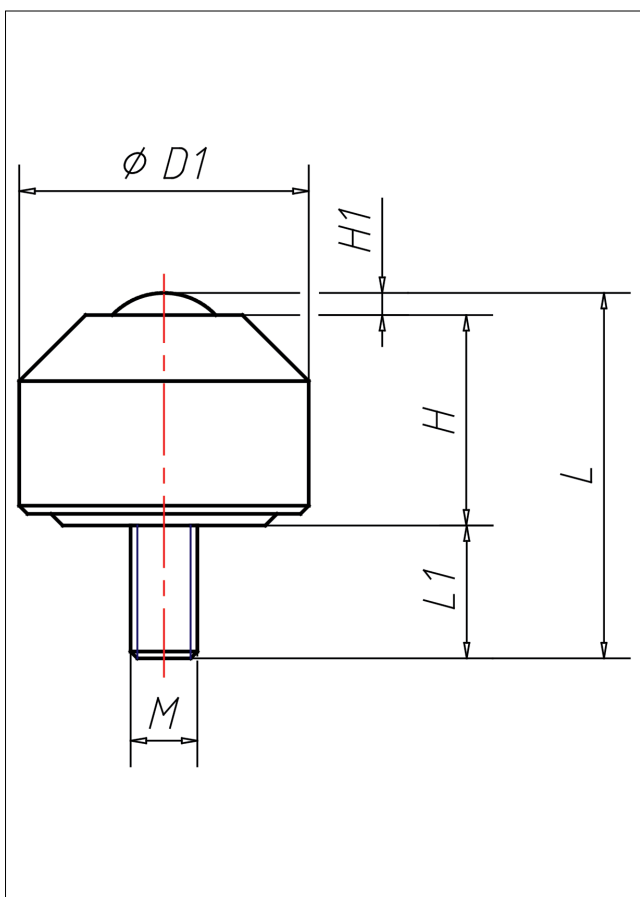




IS Minikugelrollen



IS Minikugelrollen

+70 °C
-30 °C max. 72 kg

N SN	SNM	
		Serie N: Gehäuse und Kugeln aus Carbonstahl Serie SN: Gehäuse und Kugeln aus Edelstahl Serie SNM: Gehäuse aus Aluminium, Kugeln aus Edelstahl, konische Ausführung

Technische Details

ORDERNO (Artikel-nummer)	IS-05SNM
BALL (Kugel-Ø / mm)	4.8
LC (Tragkraft / kg)	6
H2 (/ mm)	-
H1 (/ mm)	1
D1 (/ mm)	8
L1 (/ mm)	2.5
L (/ mm)	8.5
H (/ mm)	6
M ()	M2
WE (Gewicht / kg)	0.003