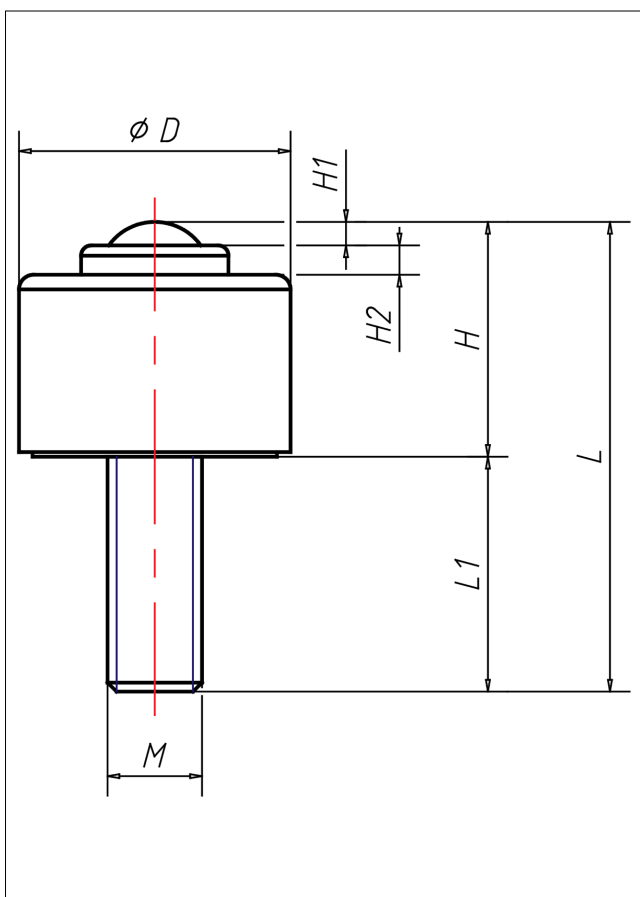




IS Minikugelrollen



IS Minikugelrollen

+70 °C
-30 °C max.
72 kg



Technische Details

ORDERNO (Artikel-nummer)	IS-13N
BALL (Kugel-Ø / mm)	12.7
LC (Tragkraft / kg)	48
H2 (/ mm)	4.0
H1 (/ mm)	3.5
D1 (/ mm)	28
L1 (/ mm)	23
L (/ mm)	48
H (/ mm)	25
M ()	M8
WE (Gewicht / kg)	0.1