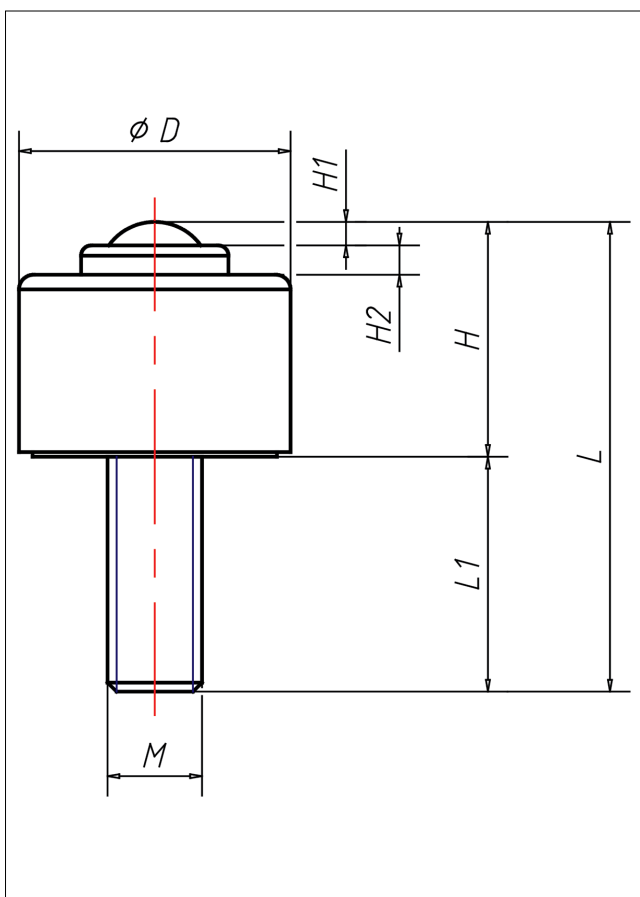




# IS Minikugelrollen



## IS Minikugelrollen

+70 °C  
-30 °C max. 72 kg

N SN	SNM	
		Serie N: Gehäuse und Kugeln aus Carbonstahl
		Serie SN: Gehäuse und Kugeln aus Edelstahl
		Serie SNM: Gehäuse aus Aluminium, Kugeln aus Edelstahl, konische Ausführung

## Technische Details

<b>ORDERNO (Artikel-nummer)</b>	IS-16N
<b>BALL (Kugel-Ø / mm)</b>	15
<b>LC (Tragkraft / kg)</b>	72
<b>H2 (/ mm)</b>	-
<b>H1 (/ mm)</b>	4
<b>D1 (/ mm)</b>	24
<b>L1 (/ mm)</b>	12
<b>L (/ mm)</b>	32.5
<b>H (/ mm)</b>	25
<b>M ()</b>	M6
<b>WE (Gewicht / kg)</b>	0.05