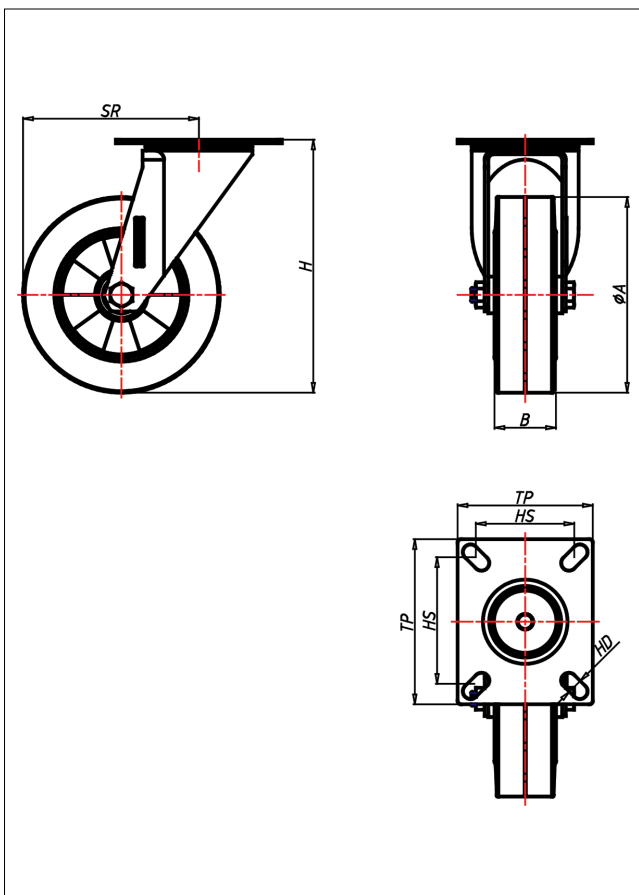
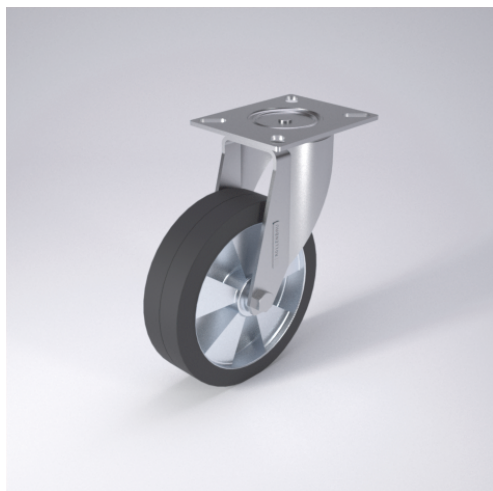




# KD/KS-EK/EB/LEK/LEB

Lenkrolle



KD-E



+70 °C  
-20 °C  
max. 450 kg

LENKROLLE	LENKROLLE MIT TOTALFESTSTELLER	BOCKROLLE
 <ul style="list-style-type: none"> <li>• hoher Fahrkomfort</li> <li>• sehr laufruhig</li> <li>• geringer Rollwiderstand</li> <li>• abriebfest</li> <li>• spurfrei in grau</li> </ul> <p>ELASTIK-Vollgummi Felge Spritzguss- Aluminiumlegierung → Seite 253</p> 	 <p><b>Laufkugeln gehärtet, Kugelbahnen gesprengt, starker Zentralzapfen verschraubt - gedichtet - gesichert Staubschutzing, verzinkt</b></p> <p>→ Seite 62</p>	 <p>AUSWAHLHILFE:</p> <ul style="list-style-type: none"> <li>leicht lenkend <input checked="" type="checkbox"/> <input checked="" type="checkbox"/></li> <li>verschleißarm <input checked="" type="checkbox"/> <input checked="" type="checkbox"/></li> <li>stoßfest <input checked="" type="checkbox"/> <input checked="" type="checkbox"/></li> <li>bodenschonend <input checked="" type="checkbox"/> <input checked="" type="checkbox"/></li> <li>witterungsbeständig <input checked="" type="checkbox"/> <input checked="" type="checkbox"/></li> </ul>

## Technische Details

ORDERNO (Artikel-nummer)	KD 100 EB
WDAB (Rad-Ø A x Breite B / mm)	100x40
LC (Tragkraft / kg)	150
H (Bauhöhe H / mm)	137
TP (Plattengröße / mm)	105x85
HS (Lochabstand / mm)	80x60
HD (Loch-Ø / mm)	8.5
SR (Schwenkradius / mm)	92
WB (Radlager)	Rollenlager