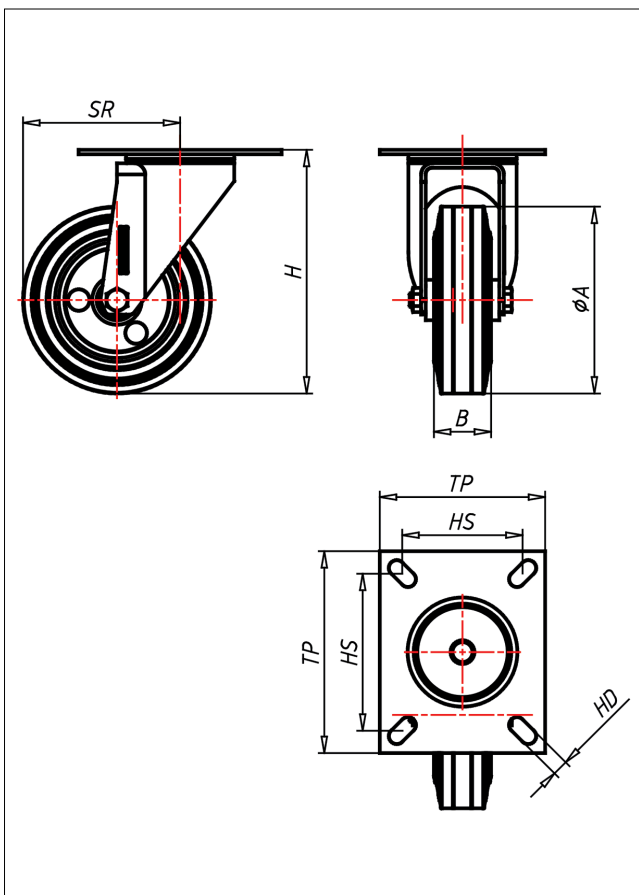




# KD-ELB

## Lenkrolle



### KD-EL



**NEU!**

Lenkrolle Swivel Castor	Lenkrolle mit Totfeststeller Swivel Castor with total lock	Bockrolle Fixed Castor
<ul style="list-style-type: none"> <li>● elektrisch leitfähig</li> <li>● Widerstand &lt;math&gt;&lt;10^3 \Omega&lt;/math&gt;</li> <li>● geräuscharmer Lauf</li> <li>● großer Fahrkomfort</li> <li>● beständig gegen verdünnte Säuren</li> </ul>	<ul style="list-style-type: none"> <li>● Laufkugeln gehärtet, Kugelbahnen gepresst, starker Zentralzapfen</li> <li>● verschraubt - gedichtet - gesichert</li> <li>● Staubschutzring, verzinkt</li> </ul>	<ul style="list-style-type: none"> <li>● verschleißarm/tear resistant</li> <li>● stoßdämmend/shock proof</li> <li>● bodenschonend/floor protective</li> <li>● witterungsbeständig/weather proof</li> </ul>
<p>Vollgummi schwarz Folge Stahlblech verzinkt → Seite/Page 355</p>	<p>→ Seite/Page 112</p>	<p>Auswahlhilfe Selection Criteria</p>

### Technische Details

ORDERNO (Artikel-nummer)	KD 100 ELB
WDAB (Rad-Ø A x Breite B / mm)	100x30
LC (Tragkraft / kg)	70
H (Bauhöhe H / mm)	137
TP (Plattengröße / mm)	105x85
HS (Lochabstand / mm)	80x60
HD (Loch-Ø / mm)	8.5
SR (Schwenkradius / mm)	92
WB (Radlager)	Rollenlager