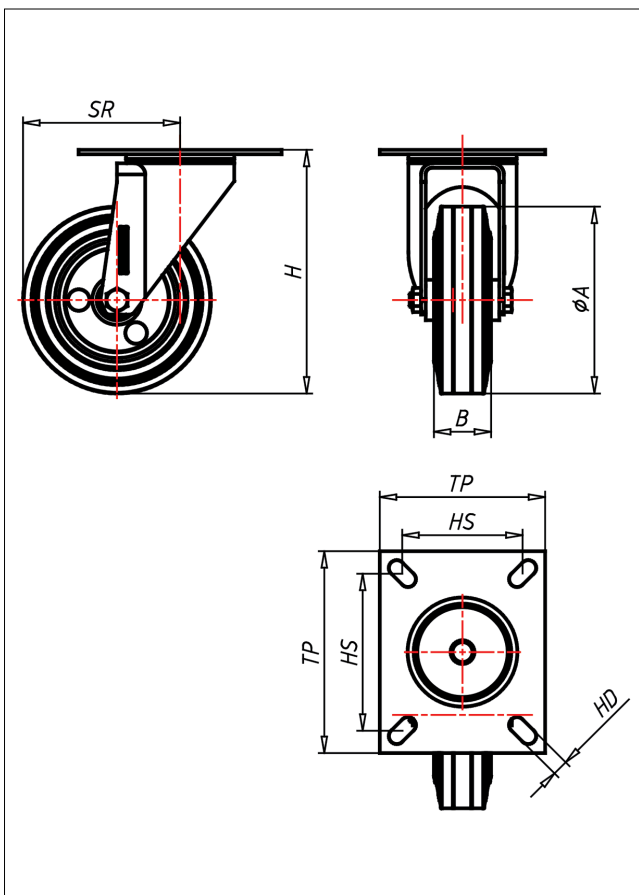




KD-ELB

Lenkrolle



KD-EL



NEU!

Lenkrolle Swivel Castor	Lenkrolle mit Totfallschloß Swivel Castor with total lock	Bockrolle Fixed Castor
<ul style="list-style-type: none"> ● elektrisch leitfähig ● Widerstand <math><10^3 \Omega</math> ● geräuscharmer Lauf ● großer Fahrkomfort ● beständig gegen verdünnte Säuren 	<ul style="list-style-type: none"> ● Laufkugeln gehärtet, Kugelbahnen gepresst, starker Zentralzapfen ● verschraubt - gedichtet - gesichert ● Staubschutzring, verzinkt 	<ul style="list-style-type: none"> ● Auswahlhilfe ● Selection Criteria ● leicht lenkend/swivels easily ● verschleißarm/wear resistant ● staubdicht/shock proof ● bodenschonend/floor protective ● witterungsbeständig/weather proof

Volgummi schwarz
Folge Stahlblech verzinkt
→ Seite/Page 355

→ Seite/Page 112

Technische Details

ORDERNO (Artikel-nummer)	KD 125 ELB
WDAB (Rad-Ø A x Breite B / mm)	125x38
LC (Tragkraft / kg)	100
H (Bauhöhe H / mm)	163
TP (Plattengröße / mm)	135x110
HS (Lochabstand / mm)	105x80
HD (Loch-Ø / mm)	10.5
SR (Schwenkradius / mm)	104.5
WB (Radlager)	Rollenlager