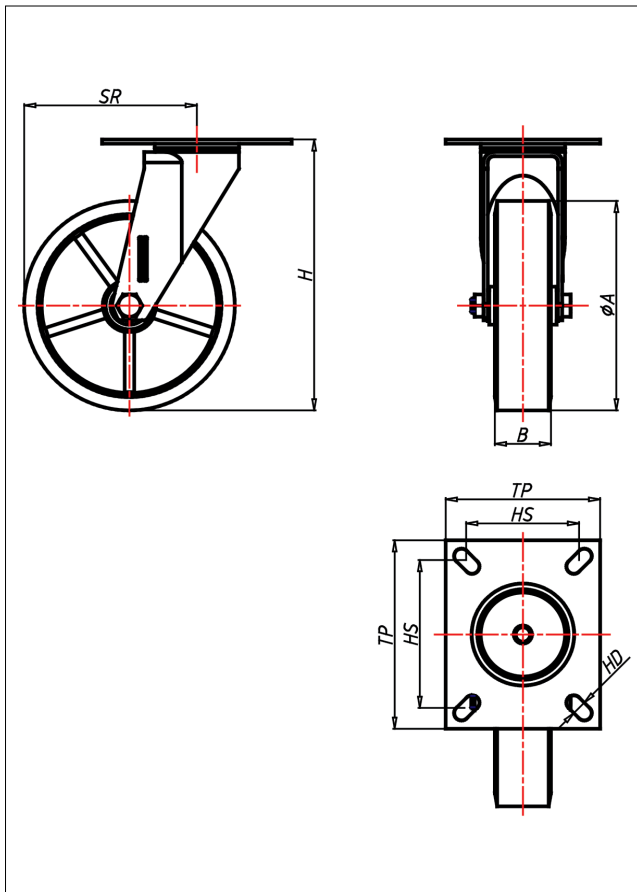
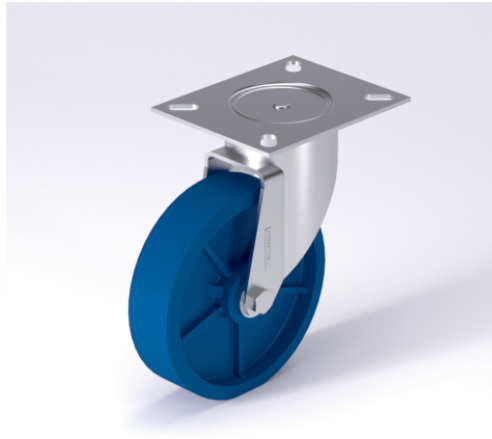




# KD-ZSK

## Lenkrolle



### KD-ZS



**NEU!**

Lenkrolle Swivel Castor	Lenkrolle mit Totfallsteller Swivel Castor with total lock	Bockrolle Fixed Castor
<ul style="list-style-type: none"> <li>sehr geräuscharmer Lauf</li> <li>geringer Rollwiderstand</li> <li>stöße- und weildfest</li> <li>hohe Stoßfestigkeit</li> <li>sehr beständig gegen viele aggressive Medien</li> </ul>	<ul style="list-style-type: none"> <li>Laufkugeln gehärtet, Kugelbahnen gepresst, starker Zentralzapfen</li> <li>verschraubt - gedichtet - gesichert</li> <li>Staubschutzing, verzinkt</li> </ul>	<ul style="list-style-type: none"> <li>Auswahlhilfe Selection Criteria</li> <li>leicht lenkend/swivels easily</li> <li>verschleißarm/wear resistant</li> <li>stoßfest/impact proof</li> <li>bodenschonend/floor protective</li> <li>witterungsbeständig/weather proof</li> </ul>
<ul style="list-style-type: none"> <li>Guss-Polyurethane 85 + 3 shore A weich</li> <li>Felge Gusseisen lackiert</li> <li>→ Seite/Page 325</li> </ul>	→ Seite/Page 112	

### Technische Details

<b>ORDERNO (Artikel-nummer)</b>	KD 150 ZSK
<b>WDAB (Rad-Ø A x Breite B / mm)</b>	150x40
<b>LC (Tragkraft / kg)</b>	400
<b>H (Bauhöhe H / mm)</b>	194
<b>TP (Plattengröße / mm)</b>	135x110
<b>HS (Lochabstand / mm)</b>	105x80
<b>HD (Loch-Ø / mm)</b>	10.5
<b>SR (Schwenkradius / mm)</b>	125
<b>WB (Radlager)</b>	Kugellager