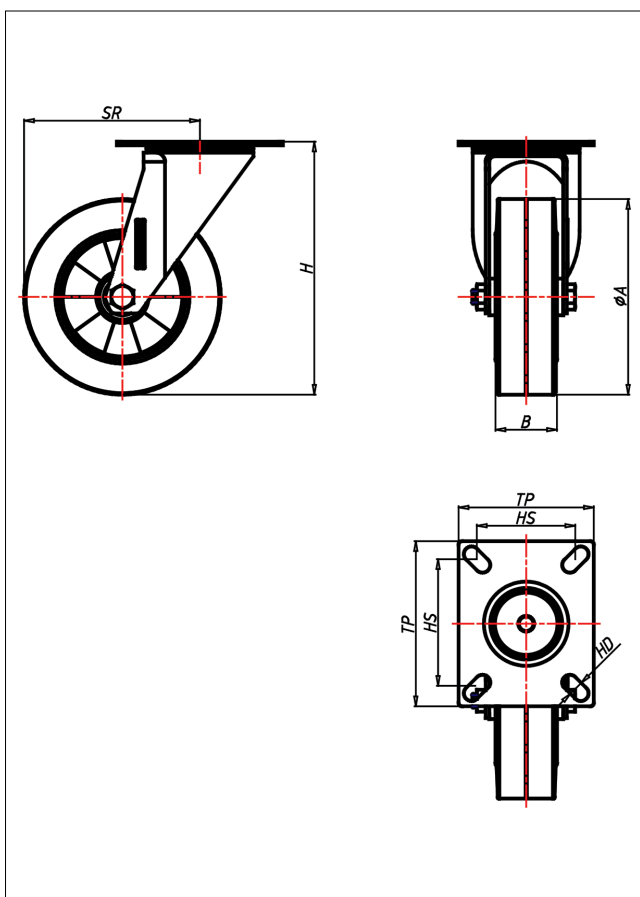
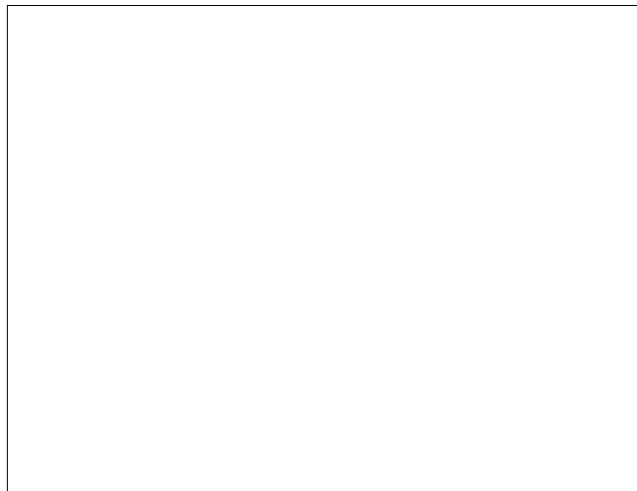
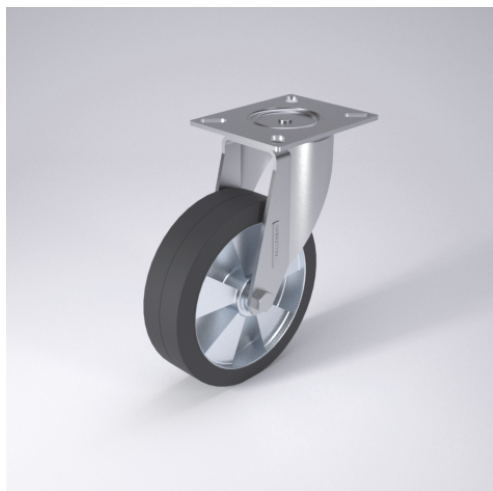




KD/KS-EK/EB/LEK/LEB

Lenkrolle



KD-E



LENKROLLE	LENKROLLE MIT TOTALFESTSTELLER	BOCKROLLE															
<ul style="list-style-type: none">• hoher Fahrkomfort• sehr lauffähig• geringer Rollwiderstand• abriebfest• spurfrei in grau <p>ELASTIK-Vollgummi Felge Spritzguss- Aluminiumlegierung → Seite 253</p>	<p>Laufkugeln gehärtet, Kugelbahnen gespreit, starker Zentralzapfen verschraubt - gedichtet - gesichert Staubschutzing, verzinkt</p> <p>→ Seite 62</p>	<p>AUSWAHLHILFE:</p> <table border="1"><tr><td>leicht lenkend</td><td>+</td><td>+</td></tr><tr><td>verschleißarm</td><td>x</td><td>x</td></tr><tr><td>stoßfest</td><td>+</td><td>x</td></tr><tr><td>bodenschonend</td><td>+</td><td>x</td></tr><tr><td>witterungsbeständig</td><td>x</td><td>+</td></tr></table>	leicht lenkend	+	+	verschleißarm	x	x	stoßfest	+	x	bodenschonend	+	x	witterungsbeständig	x	+
leicht lenkend	+	+															
verschleißarm	x	x															
stoßfest	+	x															
bodenschonend	+	x															
witterungsbeständig	x	+															

Technische Details

ORDERNO (Artikel-nummer)	KD 200 EB
WDAB (Rad-Ø A x Breite B / mm)	200x50
LC (Tragkraft / kg)	450
H (Bauhöhe H / mm)	249
TP (Plattengröße / mm)	135x110
HS (Lochabstand / mm)	105x80
HD (Loch-Ø / mm)	12.5
SR (Schwenkradius / mm)	165
WB (Radlager)	Rollenlager