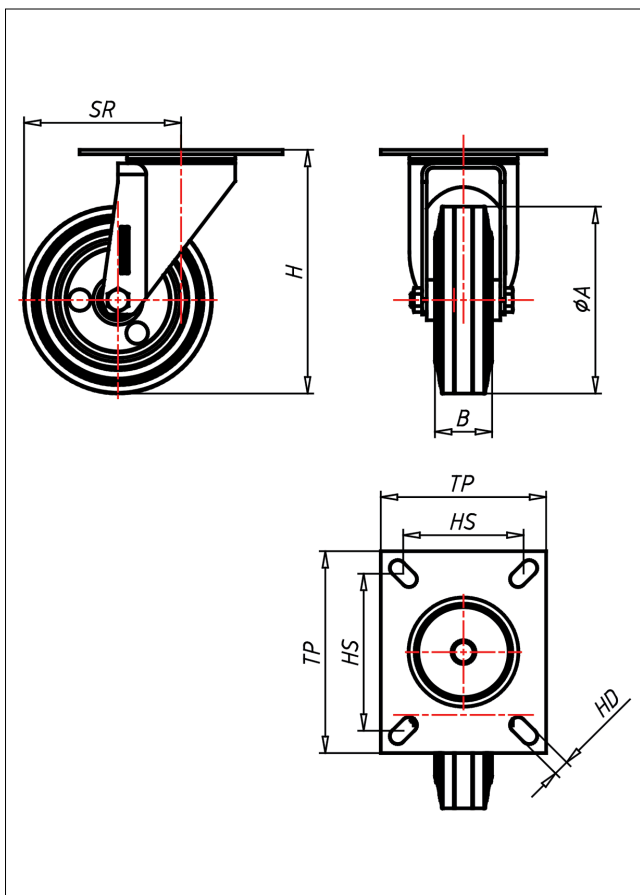




# KD-ELB

## Lenkrolle



### KD-EL



**NEU!**

| Lenkrolle<br>Swivel Castor  | Lenkrolle mit Totfeststeller<br>Swivel Castor with total lock  | Bockrolle<br>Fixed Castor  |
|---|--|--|
| <ul style="list-style-type: none"> <li>● elektrisch leitfähig</li> <li>● Widerstand &lt;math&gt;&lt;10^3 \Omega&lt;/math&gt;</li> <li>● geräuscharmer Lauf</li> <li>● großer Fahrkomfort</li> <li>● beständig gegen verdünnte Säuren</li> </ul> | <ul style="list-style-type: none"> <li>● Laufkugeln gehärtet, Kugelbahnen gepresst, starker Zentralzapfen</li> <li>● verschraubt - gedichtet - gesichert</li> <li>● Staubschutzring, verzinkt</li> </ul> | <ul style="list-style-type: none"> <li>● Auswahlhilfe</li> <li>● Selection Criteria</li> <li>● leicht lenkend/swivels easily</li> <li>● verschleißarm/wear resistant</li> <li>● staubdicht/shock proof</li> <li>● bodenschonend/floor protective</li> <li>● witterungsbeständig/weather proof</li> </ul> |
| <p>Vollgummi schwarz<br/>Folge Stahlblech verzinkt<br/>→ Seite/Page 355</p>   | <p>→ Seite/Page 112</p>  |  |

### Technische Details

|                                |             |
|--------------------------------|-------------|
| ORDERNO (Artikel-nummer)       | KD 200 ELB  |
| WDAB (Rad-Ø A x Breite B / mm) | 200x50      |
| LC (Tragkraft / kg)            | 205         |
| H (Bauhöhe H / mm)             | 249         |
| TP (Plattengröße / mm)         | 135x110     |
| HS (Lochabstand / mm)          | 105x80      |
| HD (Loch-Ø / mm)               | 12.5        |
| SR (Schwenkradius / mm)        | 165         |
| WB (Radlager)                  | Rollenlager |