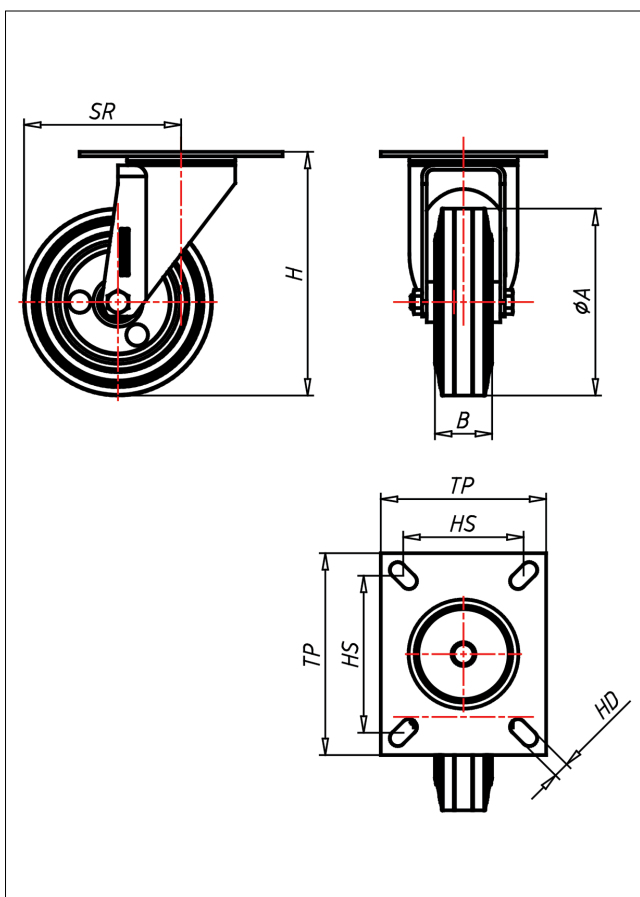
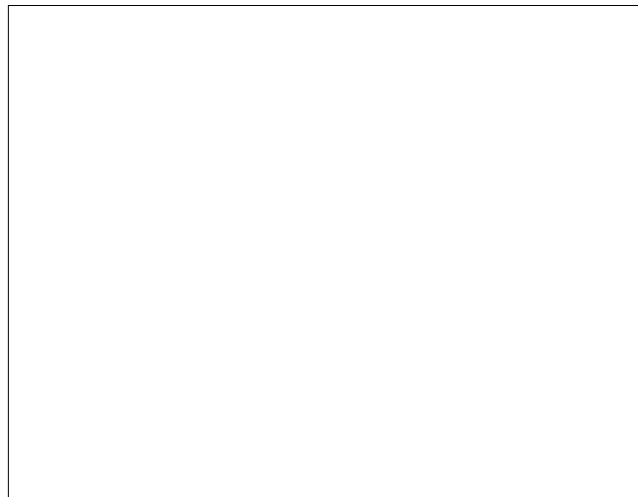




# KD-ELB

## Lenkrolle



### KD-EL



**NEU!**

Lenkrolle Swivel Castor	Lenkrolle mit Totfallschloß Swivel Castor with total lock	Bockrolle Fixed Castor
<ul style="list-style-type: none"> <li>● elektrisch leitfähig</li> <li>● Widerstand &lt;math&gt;&lt;10^{-3}&lt;/math&gt;</li> <li>● geräuscharmer Lauf</li> <li>● großer Fahrkomfort</li> <li>● beständig gegen verdünnte Säuren</li> </ul>	<ul style="list-style-type: none"> <li>● Laufkugeln gehärtet, Kugelbahnen gepresst, starker Zentralzapfen</li> <li>● verschraubt - gedichtet - gesichert</li> <li>● Staubschutzring, verzinkt</li> </ul>	<ul style="list-style-type: none"> <li>● verschleißarm/feuer resistent</li> <li>● stoßdämm/ shock proof</li> <li>● bodenschonend/floor protective</li> <li>● witterungsbeständig/weather proof</li> </ul>
<p>Volgummi schwarz Folge Stahlblech verzinkt → Seite/Page 355</p>	<p>→ Seite/Page 112</p>	<p>Auswahlhilfe Selection Criteria</p>

### Technische Details

<b>ORDERNO (Artikel-nummer)</b>	KD 200 ELK
<b>WDAB (Rad-Ø A x Breite B / mm)</b>	200x50
<b>LC (Tragkraft / kg)</b>	205
<b>H (Bauhöhe H / mm)</b>	249
<b>TP (Plattengröße / mm)</b>	135x110
<b>HS (Lochabstand / mm)</b>	105x80
<b>HD (Loch-Ø / mm)</b>	12.5
<b>SR (Schwenkradius / mm)</b>	165
<b>WB (Radlager)</b>	Kugellager