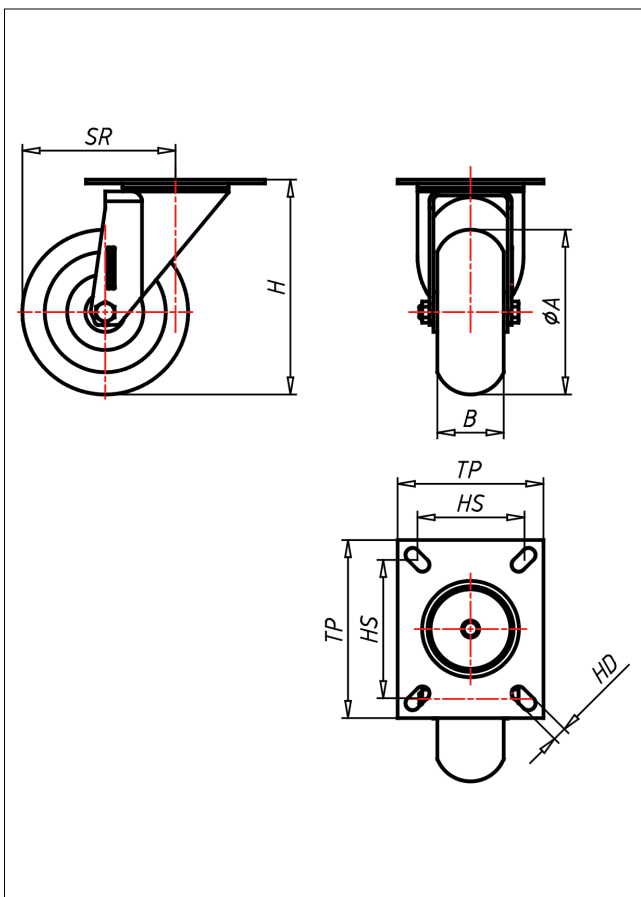




# KD-TLBAK

## Lenkrolle



### KD-TLBA

+80 °C max. -20 °C min. 450 kg



**NEU!**

**Lenkrolle**  
Swivel Castor

- sehr geräuscharmer Lauf
- sehr geringer Rollwiderstand
- sehr drehfreudig
- abrieb- und rollfest
- sehr beständig gegen viele aggressive Medien

Guss-Polyurethane 95 ± 3 Shore A ballig  
Felle Spritzguss-Aluminium-Lagerung  
→ Seite/Page 331

**Lenkrolle mit Totalfeststeller**  
Swivel Castor with total lock

Laufkugeln gehärtet, Kugelbahnen gepresst, starker Zentralzapfen  
verschraubt - gedichtet - gesichert  
Staubschutzring, verzinkt  
→ Seite/Page 112

**Bockrolle**  
Fixed Castor

Auswahlhilfe  
Selection Criteria

leicht lenkbar/swivels easily	<input type="checkbox"/>	<input type="checkbox"/>	<input type="checkbox"/>	<input type="checkbox"/>	<input type="checkbox"/>	<input type="checkbox"/>	<input type="checkbox"/>	<input type="checkbox"/>	<input type="checkbox"/>
verschleißarm/wear resistant	<input type="checkbox"/>	<input type="checkbox"/>	<input type="checkbox"/>	<input type="checkbox"/>	<input type="checkbox"/>	<input type="checkbox"/>	<input type="checkbox"/>	<input type="checkbox"/>	<input type="checkbox"/>
abrieb-/rollfest	<input type="checkbox"/>	<input type="checkbox"/>	<input type="checkbox"/>	<input type="checkbox"/>	<input type="checkbox"/>	<input type="checkbox"/>	<input type="checkbox"/>	<input type="checkbox"/>	<input type="checkbox"/>
bodenschonend/floor protection	<input type="checkbox"/>	<input type="checkbox"/>	<input type="checkbox"/>	<input type="checkbox"/>	<input type="checkbox"/>	<input type="checkbox"/>	<input type="checkbox"/>	<input type="checkbox"/>	<input type="checkbox"/>
witterungsbeständig/weather proof	<input type="checkbox"/>	<input type="checkbox"/>	<input type="checkbox"/>	<input type="checkbox"/>	<input type="checkbox"/>	<input type="checkbox"/>	<input type="checkbox"/>	<input type="checkbox"/>	<input type="checkbox"/>

### Technische Details

<b>ORDERNO (Artikel-nummer)</b>	KD 200 TLBAK
<b>WDAB (Rad-Ø A x Breite B / mm)</b>	200x50
<b>LC (Tragkraft / kg)</b>	450
<b>H (Bauhöhe H / mm)</b>	249
<b>TP (Plattengröße / mm)</b>	135x110
<b>HS (Lochabstand / mm)</b>	105x80
<b>HD (Loch-Ø / mm)</b>	12.5
<b>SR (Schwenkradius / mm)</b>	165
<b>WB (Radlager)</b>	Kugellager