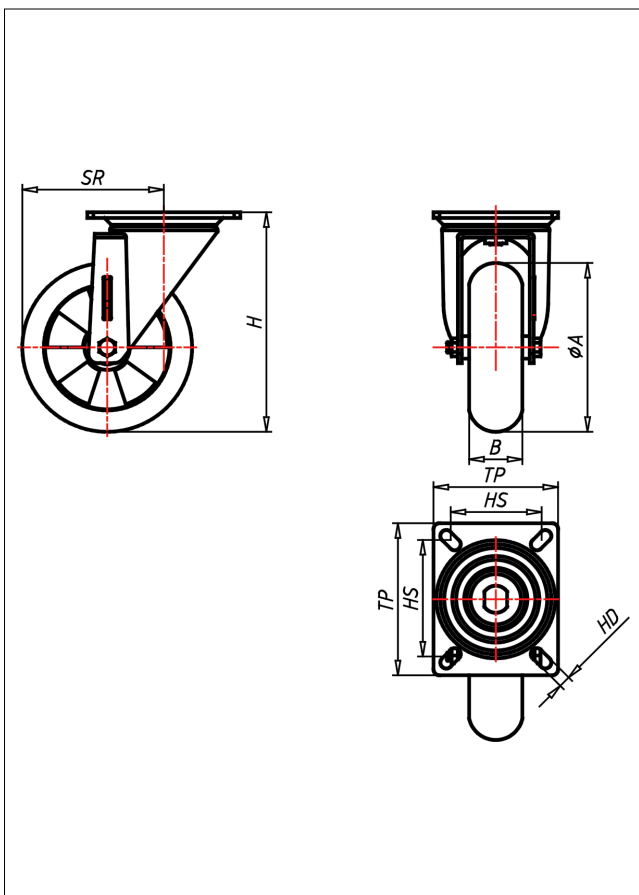




KD/KS-EBAK

Lenkrolle



KD-EBA



NEU!

Lenkrolle Swivel Castor	Lenkrolle mit Totfallschleier Swivel Castor with total lock	Eckrolle Flood Castor
<ul style="list-style-type: none"> sehr geräuscharmer Lauf sehr geringer Rollwiderstand abriebfest korrosionsbeständig Alternative zu Luftreifen 	<ul style="list-style-type: none"> Laufkugeln gehärtet, Kugelbahnen gepresst, starker Zentralzapfen verschraubt - gedichtet - gesichert Staubschuttring, verzinkt 	<ul style="list-style-type: none"> Auswahlhilfe Selection Criteria leicht lenkend/swivels easily verschleißarm/wear resistant staubfest/dustproof bodenschonend/floor protective witterungsbeständig/weather proof

→ Seite/Page 112

Technische Details

ORDERNO (Artikelnummer)	KD 250 EBAK
WDAB (Rad-Ø A x Breite B / mm)	250x50
LC (Tragkraft / kg)	450
H (Bauhöhe H / mm)	304
TP (Plattengröße / mm)	135x110
HS (Lochabstand / mm)	105x80
HD (Loch-Ø / mm)	12.5
SR (Schwenkradius / mm)	196
WB (Radlager)	Kugellager