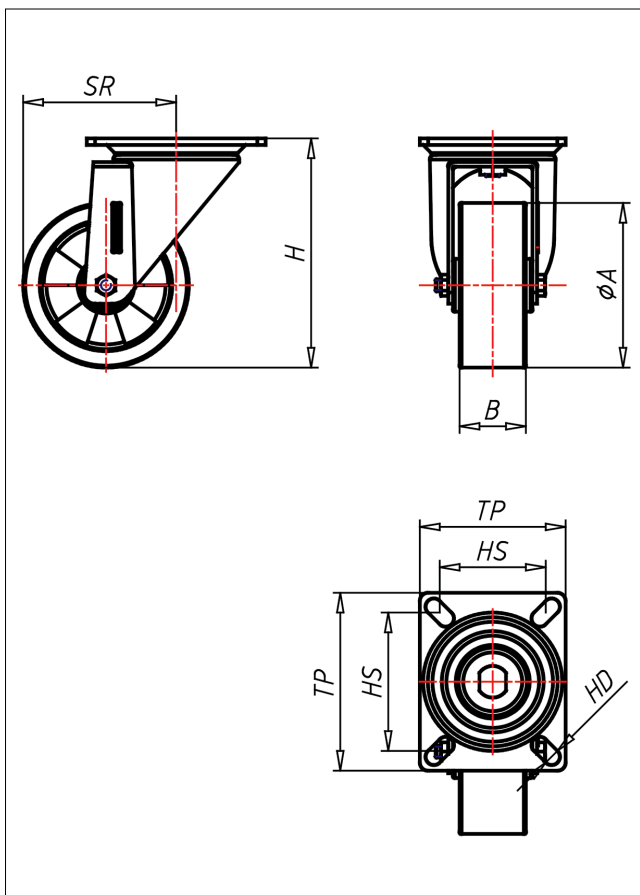
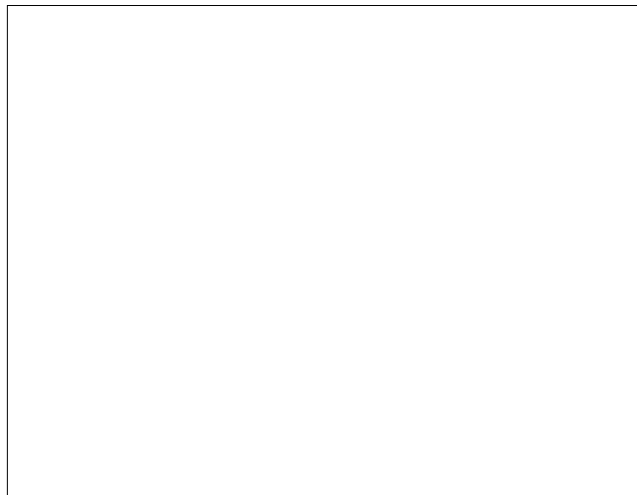
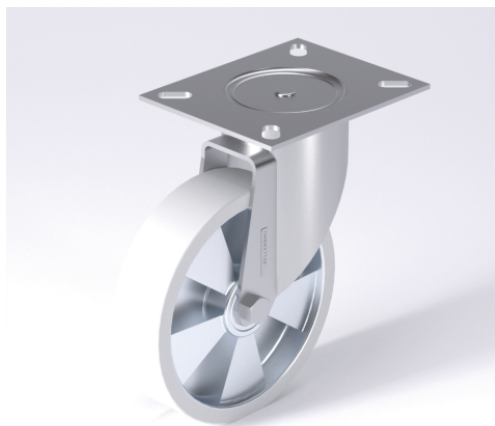




KD/KS-TLELK

Lenkrolle



KD-TLEL



NEU!

Lenkrolle Swivel Castor	Lenkrolle mit Totalfeststeller Swivel Castor with total lock	Bockrolle Fixed Castor
<ul style="list-style-type: none"> elektrisch leitfähig geräuscharmer Lauf geringer Rollwiderstand stöße- und rüttelfest spurfrei sehr beständig gegen viele aggressive Medien 	<ul style="list-style-type: none"> Laufkugeln gehärtet, Kugelbahnen gepresst, starker Zentralzapfen verschraubt - gedichtet - gesichert Staubschuttring, verzinkt 	<ul style="list-style-type: none"> Auswahlhilfe Selection Criteria leicht lenkbar/swivels easily verschleißarm/wear resistant stabil/floor proof bodenschonend/floor protection witterungsbeständig/weather proof

Guss-Polyurethan 95s3 Shore A
 Felge Spritzguss-Aluminium-Legierung
 → Seite/Page 334

→ Seite/Page 112

Technische Details

ORDERNO (Artikel-nummer)	KD 81 TLELK
WDAB (Rad- ϕ A x Breite B / mm)	80x30
LC (Tragkraft / kg)	180
H (Bauhöhe H / mm)	127
TP (Plattengröße / mm)	105x85
HS (Lochabstand / mm)	80x60
HD (Loch- ϕ / mm)	8.5
SR (Schwenkradius / mm)	82
WB (Radlager)	Kugellager