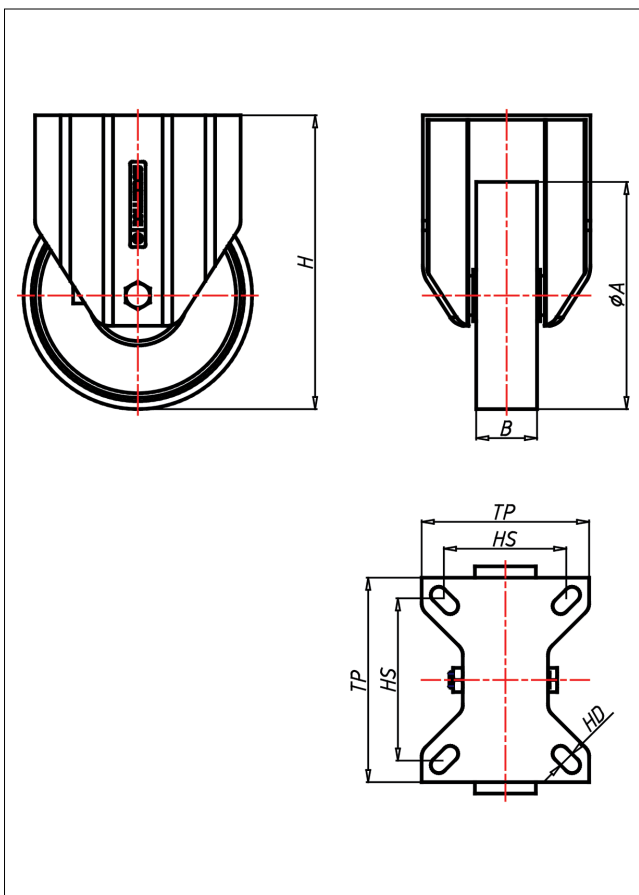
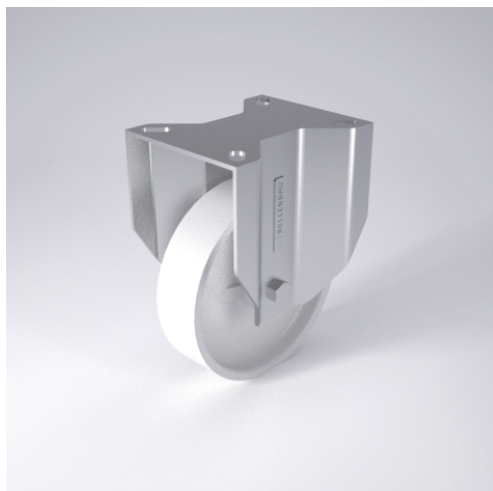




KDF/KSF-PK/PB/P

Bockrolle



KD-P



LENKROLLE	LENKROLLE MIT TOTALFESTSTELLER	BOCKROLLE																								
<ul style="list-style-type: none"> • leichter Lauf auf glatten Böden • stoß- und schlagfest • hohe Abriebfestigkeit • leicht zu reinigen • sehr beständig gegen viele aggressive Medien Polyamid 6 - 1. Wahl → Seite 272	<ul style="list-style-type: none"> • Laufkugeln gehärtet, Kugelbahnen gepresst, starker Zentralzapfen verschraubt - gedichtet - gesichert • Staubschutzring, verzinkt → Seite 62	AUSWAHLHILFE: <table border="0"> <tr> <td>+</td><td>-</td><td>+</td><td>+</td></tr> <tr> <td>leicht lenkend</td><td>✗</td><td>✗</td><td>✗</td></tr> <tr> <td>verschleißarm</td><td>+</td><td>+</td><td>✗</td></tr> <tr> <td>stoßfest</td><td>+</td><td>+</td><td>✗</td></tr> <tr> <td>bodenschonend</td><td>+</td><td>+</td><td>+</td></tr> <tr> <td>witterungsbeständig</td><td>✗</td><td>+</td><td>+</td></tr> </table>	+	-	+	+	leicht lenkend	✗	✗	✗	verschleißarm	+	+	✗	stoßfest	+	+	✗	bodenschonend	+	+	+	witterungsbeständig	✗	+	+
+	-	+	+																							
leicht lenkend	✗	✗	✗																							
verschleißarm	+	+	✗																							
stoßfest	+	+	✗																							
bodenschonend	+	+	+																							
witterungsbeständig	✗	+	+																							

Technische Details

ORDERNO (Artikel-nummer)	KDF 100 PK
WDAB (Rad-Ø A x Breite B / mm)	100x30
LC (Tragkraft / kg)	175
H (Bauhöhe H / mm)	137
TP (Plattengröße / mm)	105x85
HS (Lochabstand / mm)	80x60
HD (Loch-Ø / mm)	8.5
WB (Radlager)	Kugellager