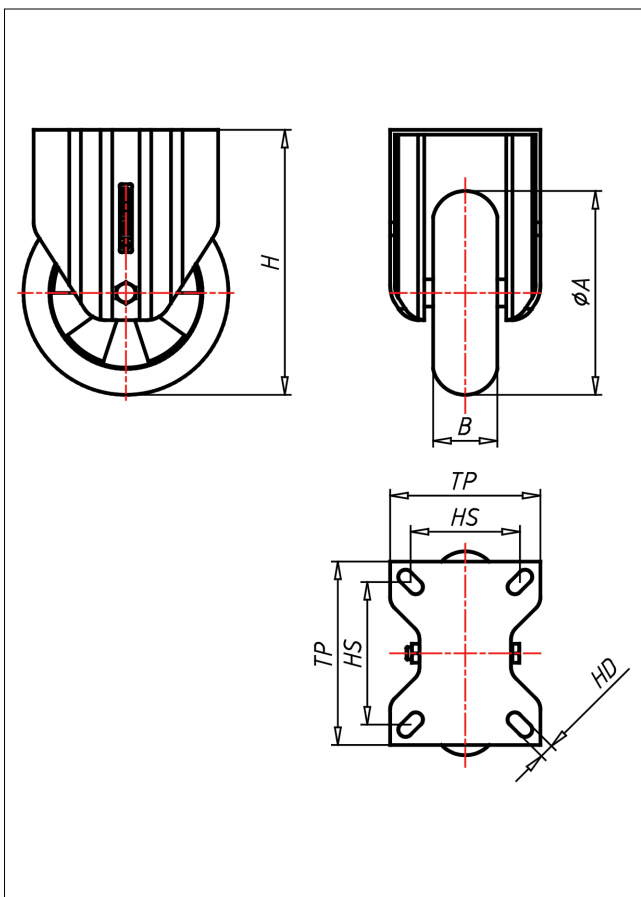
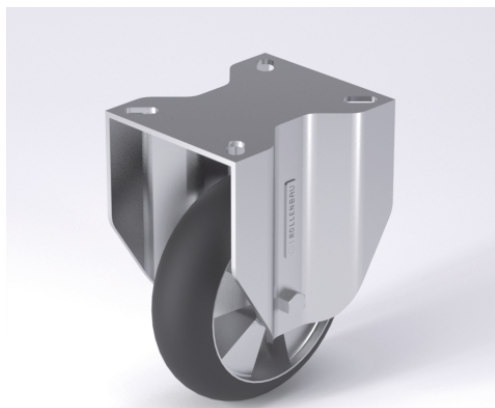




# KDF/KSF-EBAK

## Bockrolle



### KD-EBA



| NEU!  | Lenkrolle<br>Swivel Castor  | Lenkrolle mit Totfallschloß<br>Swivel Castor with total lock   | Bockrolle<br>Fixed Castor |
|---|---|--|---------------------------|
| <ul style="list-style-type: none"> <li>sehr geräuscharmer Lauf</li> <li>sehr geringer Rollwiderstand</li> <li>abriebfest</li> <li>korrosionsbeständig</li> <li>Alternative zu Luftreifen</li> </ul> | <ul style="list-style-type: none"> <li>Laufkugeln gehärtet, Kugelbahnen gepresst, starker Zentralzapfen</li> <li>verschraubt - gedichtet - gesichert</li> <li>Staubschutzing, verzinkt</li> </ul> | <ul style="list-style-type: none"> <li>Auswahlhilfe Selection Criteria</li> <li>leicht lenkend/swivels easily</li> <li>verschleißarm/wear resistant</li> <li>staubfest/dustproof</li> <li>bodenschonend/floor protective</li> <li>witterungsbeständig/weather proof</li> </ul> |                           |
| <ul style="list-style-type: none"> <li>Elastik-Vollgummireifen 55 ± 3 Shore A ballig</li> <li>Felge aus Spritzguss-Aluminium-Legierung</li> <li>→ Seite/Page 343</li> </ul>                         | <ul style="list-style-type: none"> <li>→ Seite/Page 112</li> </ul>  |  |                           |

### Technische Details

|                                       |              |
|---------------------------------------|--------------|
| <b>ORDERNO (Artikel-nummer)</b>       | KDF 125 EBAK |
| <b>WDAB (Rad-Ø A x Breite B / mm)</b> | 125x40       |
| <b>LC (Tragkraft / kg)</b>            | 200          |
| <b>H (Bauhöhe H / mm)</b>             | 163          |
| <b>TP (Plattengröße / mm)</b>         | 135x110      |
| <b>HS (Lochabstand / mm)</b>          | 105x80       |
| <b>HD (Loch-Ø / mm)</b>               | 10.5         |
| <b>SR (Schwenkradius / mm)</b>        | 104.5        |
| <b>WB (Radlager)</b>                  | Kugellager   |