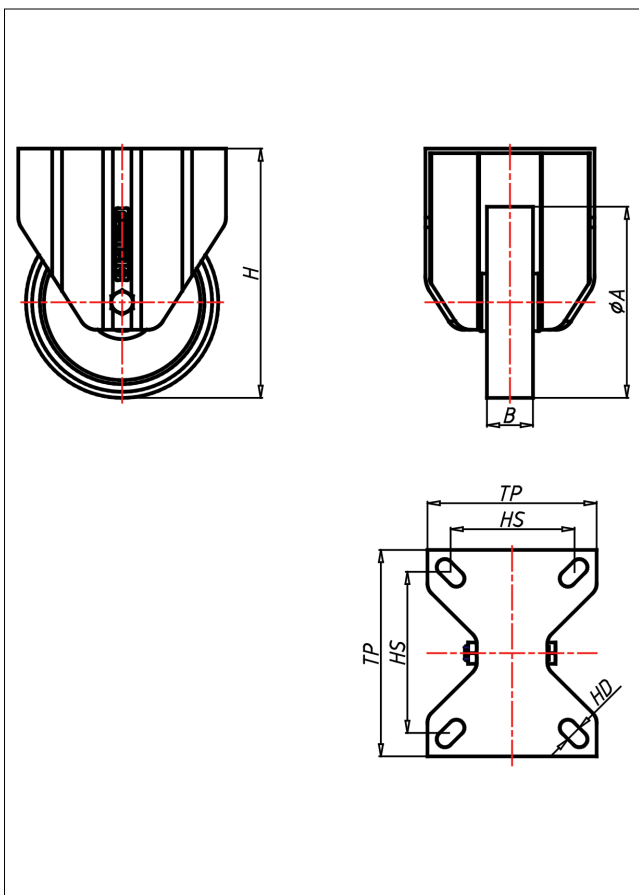
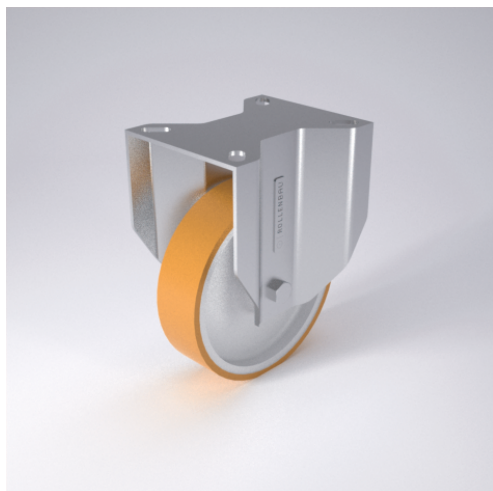




KDF-ALB/AL/ALK

Bockrolle



KD-AL



LENKROLLE	LENKROLLE MIT TOTALFESTSTELLER	BOCKROLLE																		
<ul style="list-style-type: none"> • geringer Rollwiderstand • abrieb- und reißfest • leichte Reinigung • sehr beständig gegen viele aggressive Medien Spritzguss-Polyurethan Felge Polyamid 6 → Seite 253	 Laufkugeln gehärtet, Kugelbahnen gepresst, starker Zentralzapfen verschraubt - gedichtet - gesichert Staubschutzring, verzinkt → Seite 62	AUSWAHLHILFE: <table border="0"> <tr> <td>-</td><td>+</td><td>++</td></tr> <tr> <td>leicht lenkend</td><td>X</td><td>●</td></tr> <tr> <td>verschleißarm</td><td>X</td><td>●</td></tr> <tr> <td>stoßfest</td><td>X</td><td>●</td></tr> <tr> <td>bodenschonend</td><td>X</td><td>●</td></tr> <tr> <td>witterungsbeständig</td><td>X</td><td>●</td></tr> </table>	-	+	++	leicht lenkend	X	●	verschleißarm	X	●	stoßfest	X	●	bodenschonend	X	●	witterungsbeständig	X	●
-	+	++																		
leicht lenkend	X	●																		
verschleißarm	X	●																		
stoßfest	X	●																		
bodenschonend	X	●																		
witterungsbeständig	X	●																		

Technische Details

ORDERNO (Artikel-nummer)	KDF 150 AL
WDAB (Rad-Ø A x Breite B / mm)	150x40
LC (Tragkraft / kg)	300
H (Bauhöhe H / mm)	194
TP (Plattengröße / mm)	135x110
HS (Lochabstand / mm)	105x80
HD (Loch-Ø / mm)	10.5
WB (Radlager)	Nylon-Gleitlager