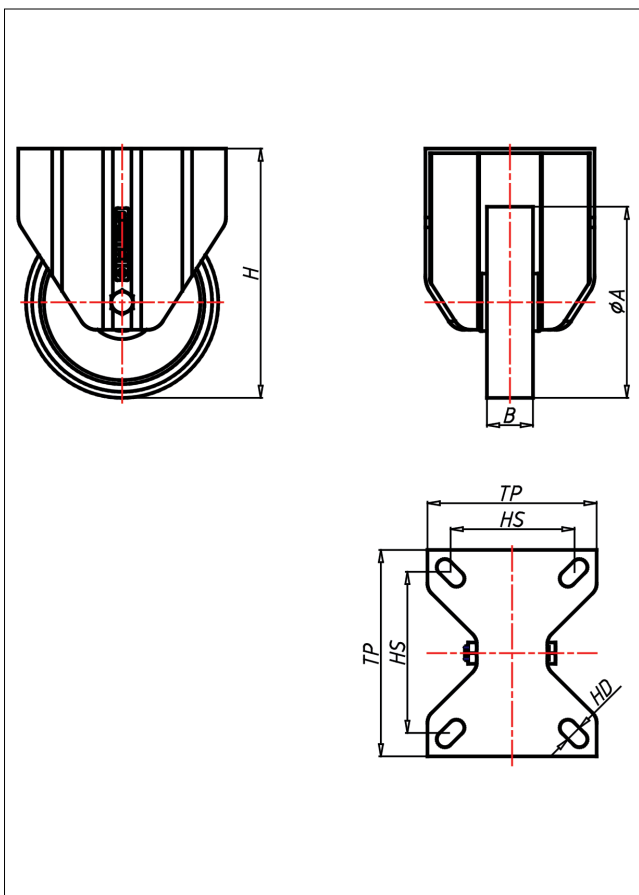
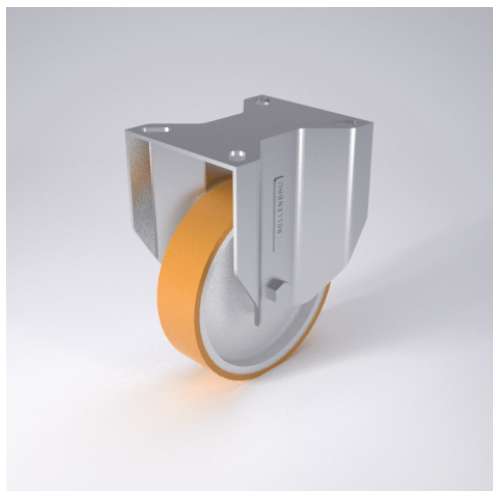




KDF-ALB/AL/ALK

Bockrolle



KD-AL



LENKROLLE	LENKROLLE MIT TOTALFESTSTELLER	BOCKROLLE										
<ul style="list-style-type: none"> • geringer Rollwiderstand • abrieb- und reißfest • leichte Reinigung • sehr beständig gegen viele aggressive Medien Spritzguss-Polyurethan Felge Polyamid 6 → Seite 253	 Laufkugeln gehärtet, Kugelbahnen gepresst, starker Zentralzapfen verschraubt - gedichtet - gesichert Staubschutzring, verzinkt → Seite 62	AUSWAHLHILFE: <table border="1"> <tr><td>leicht lenkend</td><td>X</td></tr> <tr><td>verschleißarm</td><td>X</td></tr> <tr><td>stoßfest</td><td>X</td></tr> <tr><td>bodenschonend</td><td>X</td></tr> <tr><td>witterungsbeständig</td><td>X</td></tr> </table>	leicht lenkend	X	verschleißarm	X	stoßfest	X	bodenschonend	X	witterungsbeständig	X
leicht lenkend	X											
verschleißarm	X											
stoßfest	X											
bodenschonend	X											
witterungsbeständig	X											

Technische Details

ORDERNO (Artikel-nummer)	KDF 150 ALB
WDAB (Rad-Ø A x Breite B / mm)	150x40
LC (Tragkraft / kg)	300
H (Bauhöhe H / mm)	194
TP (Plattengröße / mm)	135x110
HS (Lochabstand / mm)	105x80
HD (Loch-Ø / mm)	10.5
WB (Radlager)	Rollenlager