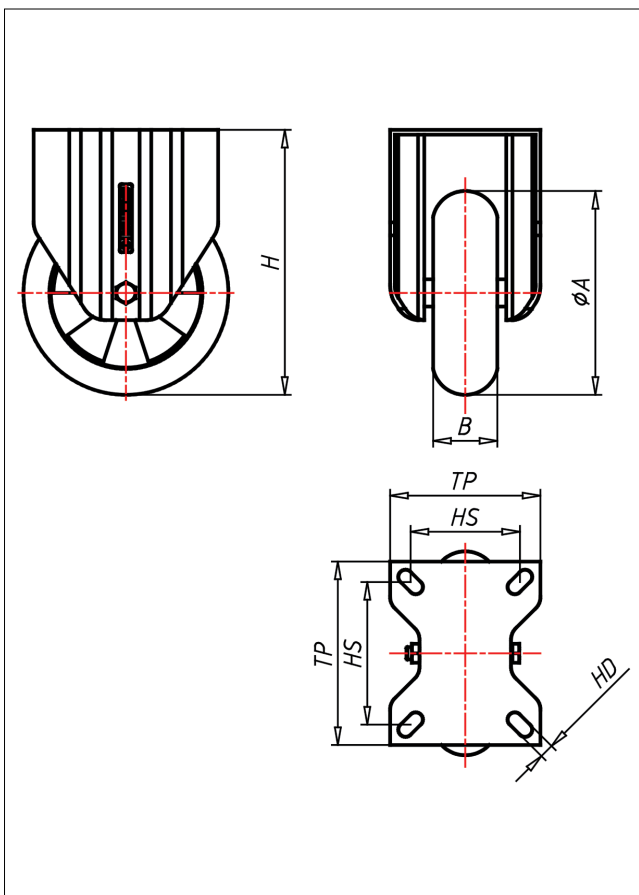
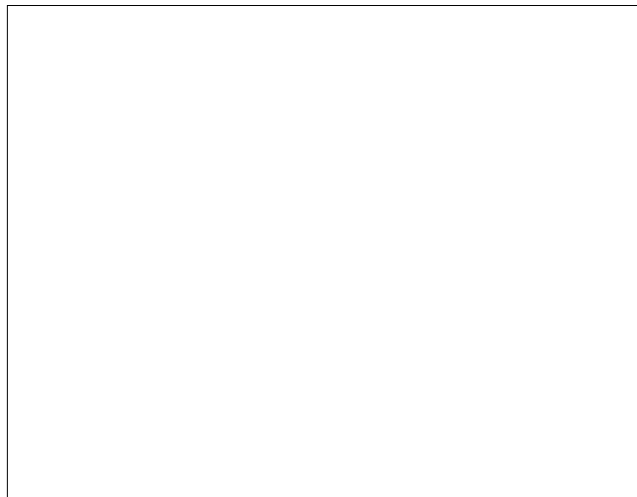
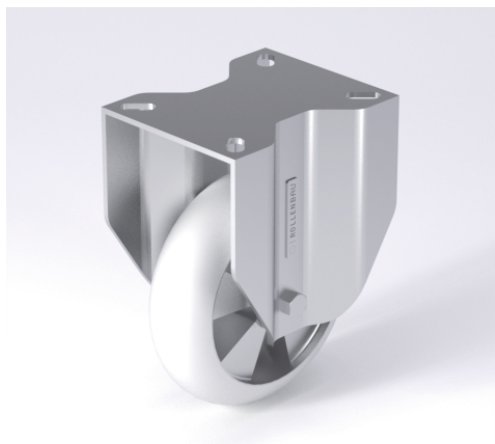




# KDF/KSF-EGBAK

## Bockrolle




### KD-EGBA



**NEU!**


**Lenkrolle**  
Swivel Castor



- sehr geräuscharmer Lauf
- sehr geringer Rollwiderstand
- abriebfest
- korrosionsbeständig
- Alternative zu Luftreifen
- SPURTRAC

Elastik-Vollgummiläufen 55 ± 3 Shore A ballig  
Felle aus Spritzguss-Aluminium-Legierung  
→ Seite/Page 345


**Lenkrolle mit Totalfeststeller**  
Swivel Castor with total lock



Laufkugeln gehärtet, Kugelbahnen gepresst, starker Zentralzapfen  
verschraubt - gedichtet - gesichert  
Staubschutzring, verzinkt

→ Seite/Page 112

**Bockrolle**  
Fixed Castor



Auswahlhilfe  
Selection Criteria

leicht lenkbar/swivels easily	<input type="checkbox"/>	<input type="checkbox"/>	<input checked="" type="checkbox"/>
verschleißarm/wear resistant	<input type="checkbox"/>	<input type="checkbox"/>	<input checked="" type="checkbox"/>
staubfest/dust proof	<input type="checkbox"/>	<input type="checkbox"/>	<input checked="" type="checkbox"/>
bodenschonend/floor protective	<input type="checkbox"/>	<input type="checkbox"/>	<input checked="" type="checkbox"/>
witterungsbeständig/weather proof	<input checked="" type="checkbox"/>	<input checked="" type="checkbox"/>	<input checked="" type="checkbox"/>

### Technische Details

<b>ORDERNO (Artikel-nummer)</b>	KDF 150 EGBAK
<b>WDAB (Rad-Ø A x Breite B / mm)</b>	150x47
<b>LC (Tragkraft / kg)</b>	270
<b>H (Bauhöhe H / mm)</b>	194
<b>TP (Plattengröße / mm)</b>	135x110
<b>HS (Lochabstand / mm)</b>	105x80
<b>HD (Loch-Ø / mm)</b>	10.5
<b>SR (Schwenkradius / mm)</b>	123
<b>WB (Radlager)</b>	Kugellager