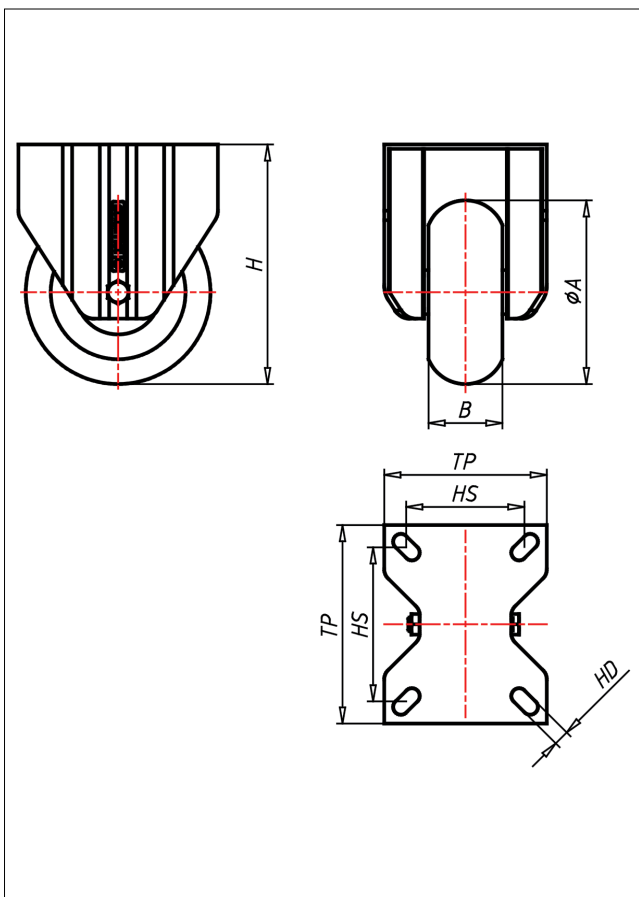
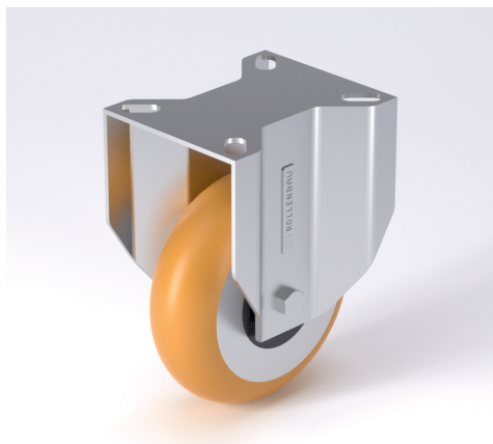




KDF-TLBAK

Bockrolle



KD-TLBA



NEU!	Lenkrolle Swivel Castor	Lenkrolle mit Totalfeststeller Swivel Castor with total lock	Bockrolle Fixed Castor
<ul style="list-style-type: none"> sehr geräuscharmer Lauf sehr geringer Rollwiderstand sehr drehfreudig abrieb- und rollfest sehr beständig gegen viele aggressive Medien <p>Guss-Polyurethane 95 ± 3 Shore A ballig Felle: Spritzguss-Aluminium-Lagerung → Seite/Page 331</p>			
<ul style="list-style-type: none"> Laufkugeln gehärtet, Kugelbahnen gepresst, starker Zentralzapfen verschleiß- und gedichtet-geschützt Staubschutzring, verzinkt <p>→ Seite/Page 112</p>	<ul style="list-style-type: none"> Auswahlhilfe Selection Criteria leicht lenkbar/swivels easily verschleißarm/wear resistant stillest/locks proof bodenschonend/floor protection witterungsbeständig/weather proof 		

Technische Details

ORDERNO (Artikel-nummer)	KDF 150 TLBAK
WDAB (Rad-Ø A x Breite B / mm)	150x50
LC (Tragkraft / kg)	400
H (Bauhöhe H / mm)	194
TP (Plattengröße / mm)	135x110
HS (Lochabstand / mm)	105x80
HD (Loch-Ø / mm)	12.5
SR (Schwenkradius / mm)	125
WB (Radlager)	Kugellager