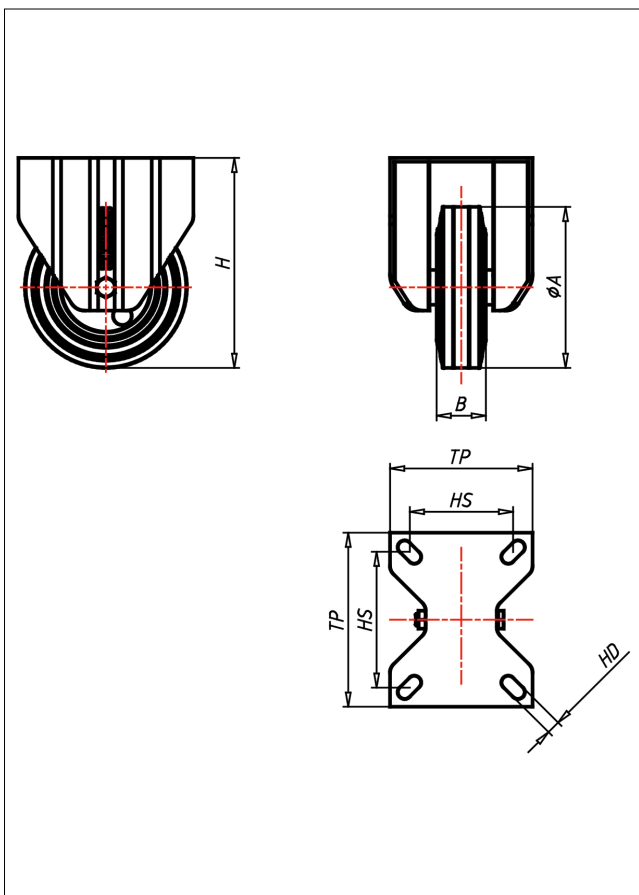
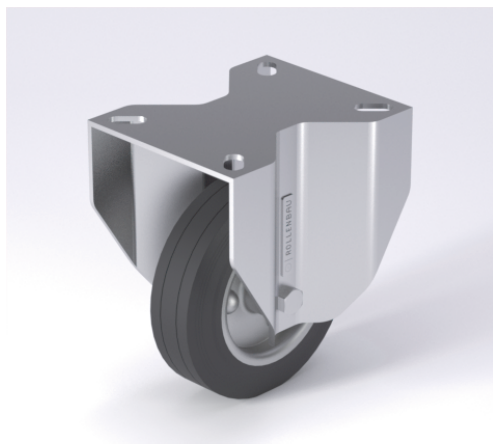




# KDF-ELB

## Bockrolle



KD-EL



**NEU!**

Lenkrolle Swivel Castor	Lenkrolle mit Totfeststeller Swivel Castor with total lock	Bockrolle Fixed Castor
<ul style="list-style-type: none"> <li>elektrisch leitfähig</li> <li>Widerstand &lt;math&gt;&lt;10^3\Omega&lt;/math&gt;</li> <li>geräuscharmer Lauf</li> <li>großer Fahrkomfort</li> <li>beständig gegen verdünnte Säuren</li> </ul>	<ul style="list-style-type: none"> <li>Laufkugeln gehärtet, Kugelbahnen gepresst, starker Zentralzapfen</li> <li>verschraubt - gedichtet - gesichert</li> <li>Staubschutzring, verzinkt</li> </ul>	<ul style="list-style-type: none"> <li>Auswahlhilfe Selection Criteria</li> <li>leicht lenkend/swivels easily</li> <li>verschleißarm/wear resistant</li> <li>staubdicht/dustproof</li> <li>bodenschonend/floor protective</li> <li>Witterungsbeständig/weather proof</li> </ul>
<ul style="list-style-type: none"> <li>Vollgummi schwarz</li> <li>Flanke Stahlblech verzinkt</li> <li>→ Seite/Page 355</li> </ul>	→ Seite/Page 112	

### Technische Details

ORDERNO (Artikel-nummer)	KDF 160 ELB
WDAB (Rad-Ø A x Breite B / mm)	160x40
LC (Tragkraft / kg)	135
H (Bauhöhe H / mm)	199
TP (Plattengröße / mm)	135x110
HS (Lochabstand / mm)	105x80
HD (Loch-Ø / mm)	10.5
SR (Schwenkradius / mm)	128
WB (Radlager)	Rollenlager