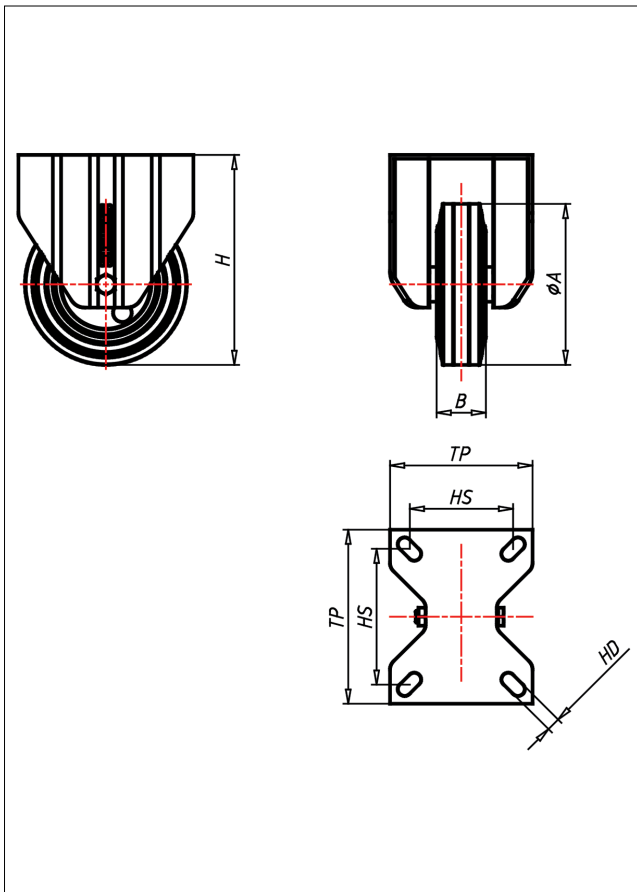
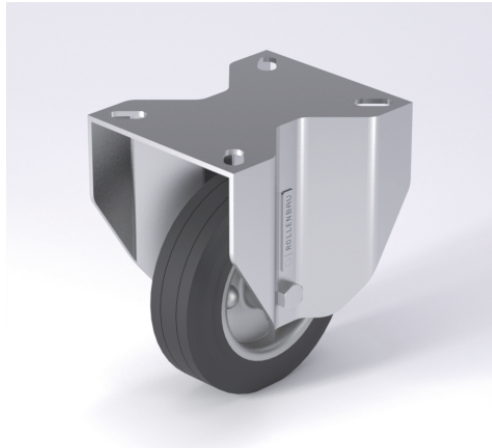




# KDF-ELB

## Bockrolle



KD-EL



- elektrisch leitfähig
- Widerstand <math><10^3 \Omega</math>
- geräuscharmer Lauf
- großer Fahrkomfort
- beständig gegen verdünnte Säuren

Vollgummi schwarz  
Folge Stahlblech verzinkt  
→ Seite/Page 355



- Laufkugeln gehärtet, Kugelbahnen gepresst, starker Zentralzapfen
- verschraubt - gedichtet - gesichert
- Staubschutzring, verzinkt

→ Seite/Page 112



- Auswahlhilfe**  
Selection Criteria
- leicht lenkend/swivels easily
  - verschleißarm/wear resistant
  - staubdicht/dustproof
  - bodenschonend/floor protective
  - Witterungsbeständig/weather proof

### Technische Details

<b>ORDERNO (Artikel-nummer)</b>	KDF 200 ELB
<b>WDAB (Rad-Ø A x Breite B / mm)</b>	200x50
<b>LC (Tragkraft / kg)</b>	205
<b>H (Bauhöhe H / mm)</b>	249
<b>TP (Plattengröße / mm)</b>	135x110
<b>HS (Lochabstand / mm)</b>	105x80
<b>HD (Loch-Ø / mm)</b>	12.5
<b>SR (Schwenkradius / mm)</b>	165
<b>WB (Radlager)</b>	Rollenlager