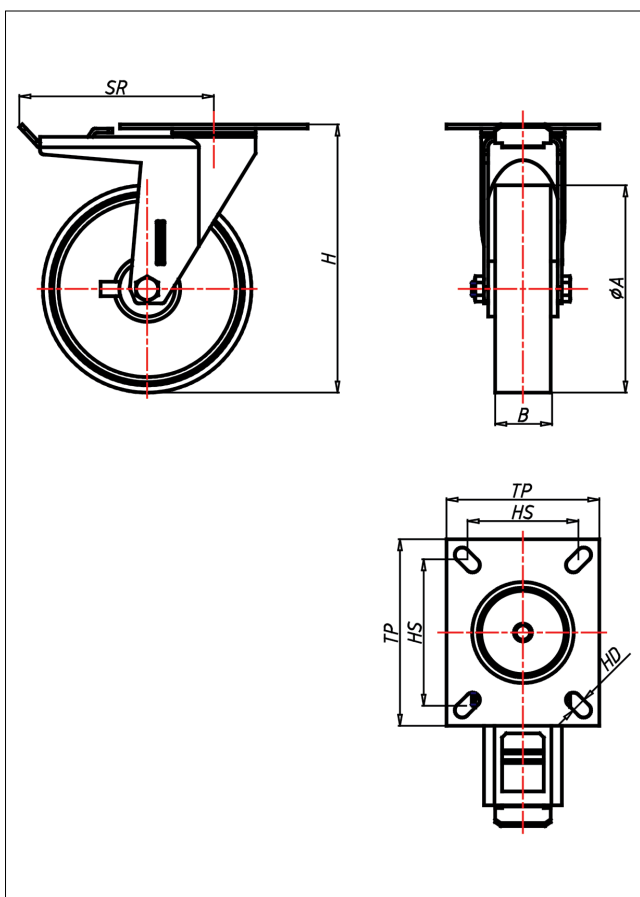




# KDT/KST-PK/PB/P

## Lenkrolle mit Totalfeststeller



### KD-P



LENKROLLE	LENKROLLE MIT TOTALFESTSTELLER	BOCKROLLE																								
<ul style="list-style-type: none"> <li>• leichter Lauf auf glatten Böden</li> <li>• stoß- und schlagfest</li> <li>• hohe Abriebfestigkeit</li> <li>• leicht zu reinigen</li> <li>• sehr beständig gegen viele aggressive Medien</li> </ul> Polyamid 6 - 1. Wahl → Seite 272	<ul style="list-style-type: none"> <li>• Laufkugeln gehärtet, Kugelbahnen gepresst, starker Zentralzapfen verschraubt - gedichtet - gesichert</li> <li>• Staubschutzring, verzinkt</li> </ul> → Seite 62	AUSWAHLHILFE: <table border="0"> <tr> <td>+</td><td>+</td><td>+</td><td>+</td></tr> <tr> <td>leicht lenkend</td><td>✗</td><td>✗</td><td>✗</td></tr> <tr> <td>verschleißarm</td><td>+</td><td>+</td><td>✗</td></tr> <tr> <td>stoßfest</td><td>+</td><td>+</td><td>✗</td></tr> <tr> <td>bodenschonend</td><td>+</td><td>+</td><td>+</td></tr> <tr> <td>witterungsbeständig</td><td>✗</td><td>✗</td><td>+</td></tr> </table>	+	+	+	+	leicht lenkend	✗	✗	✗	verschleißarm	+	+	✗	stoßfest	+	+	✗	bodenschonend	+	+	+	witterungsbeständig	✗	✗	+
+	+	+	+																							
leicht lenkend	✗	✗	✗																							
verschleißarm	+	+	✗																							
stoßfest	+	+	✗																							
bodenschonend	+	+	+																							
witterungsbeständig	✗	✗	+																							

### Technische Details

<b>ORDERNO (Artikel-nummer)</b>	KDT 100 P
<b>WDAB (Rad-Ø A x Breite B / mm)</b>	100x30
<b>LC (Tragkraft / kg)</b>	175
<b>H (Bauhöhe H / mm)</b>	137
<b>TP (Plattengröße / mm)</b>	105x85
<b>HS (Lochabstand / mm)</b>	80x60
<b>HD (Loch-Ø / mm)</b>	8.5
<b>SR (Schwenkradius / mm)</b>	140
<b>WB (Radlager)</b>	Nylon-Gleitlager