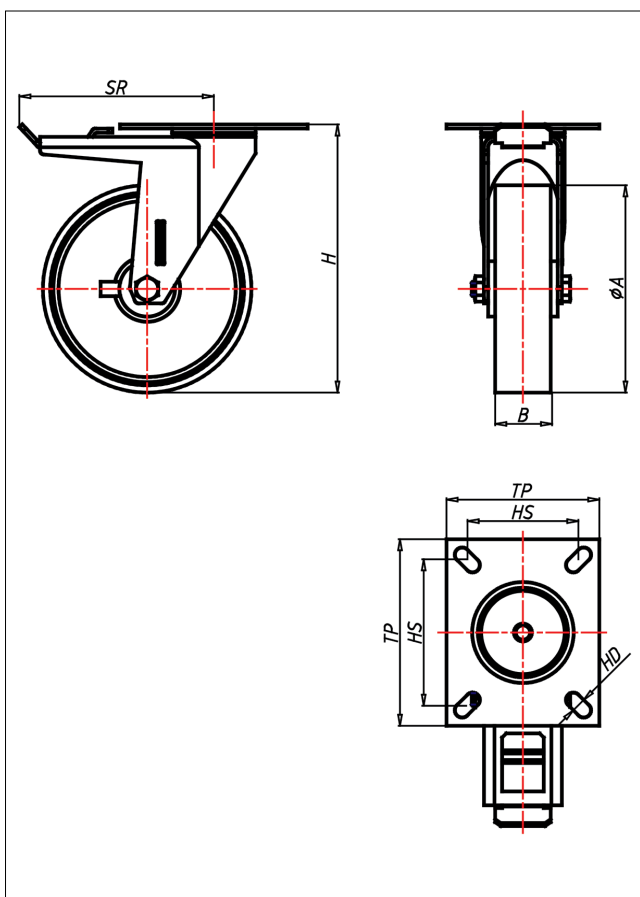




KDT/KST-PK/PB/P

Lenkrolle mit Totalfeststeller



KD-P



| LENKROLLE | LENKROLLE MIT TOTALFESTSTELLER | BOCKROLLE | | | | | | | | | | | | | | | | | | | | |
|--|--|--|----------------|---|---|---|---------------|---|---|---|----------|---|---|---|---------------|---|---|---|---------------------|---|---|---|
| | | | | | | | | | | | | | | | | | | | | | | |
| <ul style="list-style-type: none"> • leichter Lauf auf glatten Böden • stoß- und schlagfest • hohe Abriebfestigkeit • leicht zu reinigen • sehr beständig gegen viele aggressive Medien Polyamid 6 - 1. Wahl → Seite 272 | <ul style="list-style-type: none"> • Laufkugeln gehärtet, Kugelbahnen gepresst, starker Zentralzapfen verschraubt - gedichtet - gesichert • Staubschutzring, verzinkt → Seite 62 | AUSWAHLHILFE: <table border="1"> <tr> <td>leicht lenkend</td> <td>+</td> <td>+</td> <td>+</td> </tr> <tr> <td>verschleißarm</td> <td>x</td> <td>x</td> <td>x</td> </tr> <tr> <td>stoßfest</td> <td>+</td> <td>+</td> <td>+</td> </tr> <tr> <td>bodenschonend</td> <td>x</td> <td>x</td> <td>x</td> </tr> <tr> <td>witterungsbeständig</td> <td>x</td> <td>x</td> <td>x</td> </tr> </table> | leicht lenkend | + | + | + | verschleißarm | x | x | x | stoßfest | + | + | + | bodenschonend | x | x | x | witterungsbeständig | x | x | x |
| leicht lenkend | + | + | + | | | | | | | | | | | | | | | | | | | |
| verschleißarm | x | x | x | | | | | | | | | | | | | | | | | | | |
| stoßfest | + | + | + | | | | | | | | | | | | | | | | | | | |
| bodenschonend | x | x | x | | | | | | | | | | | | | | | | | | | |
| witterungsbeständig | x | x | x | | | | | | | | | | | | | | | | | | | |

Technische Details

| | |
|---------------------------------------|------------|
| ORDERNO (Artikel-nummer) | KDT 101 PK |
| WDAB (Rad-Ø A x Breite B / mm) | 100x37 |
| LC (Tragkraft / kg) | 300 |
| H (Bauhöhe H / mm) | 137 |
| TP (Plattengröße / mm) | 105x85 |
| HS (Lochabstand / mm) | 80x60 |
| HD (Loch-Ø / mm) | 8.5 |
| SR (Schwenkradius / mm) | 140 |
| WB (Radlager) | Kugellager |