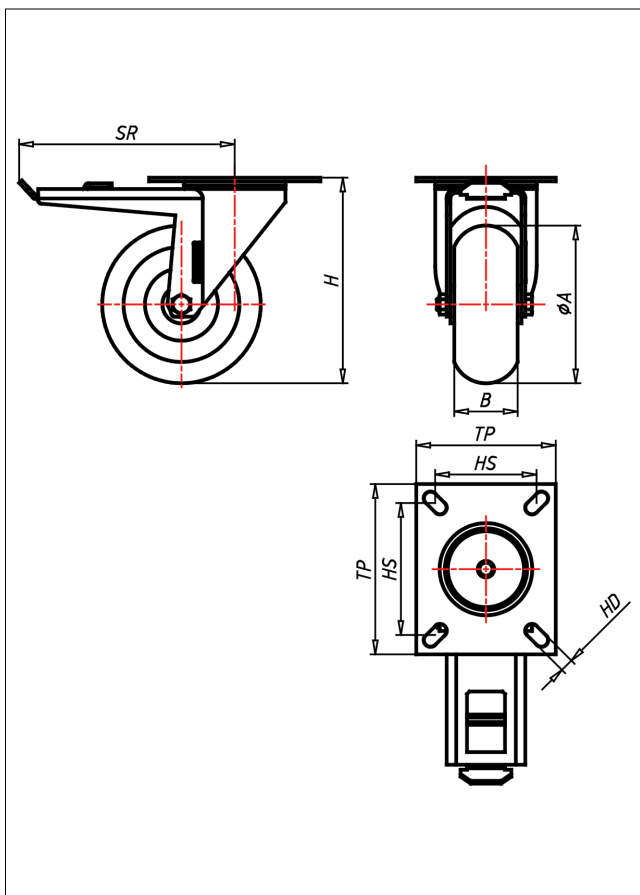




KDT-TLBAK

Lenkrolle mit Totalfeststeller



KD-TLBA



NEU!

Lenkrolle Swivel Castor	Lenkrolle mit Totalfeststeller Swivel Castor with total lock	Bockrolle Fixed Castor
<ul style="list-style-type: none"> sehr geräuscharmer Lauf sehr geringer Rollwiderstand sehr drehfreudig abrieb- und rollfest sehr beständig gegen viele aggressive Medien 	<ul style="list-style-type: none"> Laufkugeln gehärtet, Kugelbahnen gepresst, starker Zentralzapfen verschleiß- und gedichtet-geschützt Staubschutzring, verzinkt 	<ul style="list-style-type: none"> sehr beständig gegen viele aggressive Medien
<ul style="list-style-type: none"> Guss-Polyurethane 95 + 3 Shore A ballig Felge: Spritzguss-Aluminium-Lagerung 	<ul style="list-style-type: none"> → Seite/Page 112 	<ul style="list-style-type: none"> → Seite/Page 331

Auswahlhilfe
Selection Criteria

Criteria	Swivel Castor	Swivel Castor with total lock	Fixed Castor
leicht lenkend/swivels easily	<input checked="" type="checkbox"/>	<input type="checkbox"/>	<input type="checkbox"/>
verschleißarm/wear resistant	<input checked="" type="checkbox"/>	<input checked="" type="checkbox"/>	<input checked="" type="checkbox"/>
stabil/stocks good	<input type="checkbox"/>	<input checked="" type="checkbox"/>	<input checked="" type="checkbox"/>
bodenschonend/floor protection	<input type="checkbox"/>	<input checked="" type="checkbox"/>	<input checked="" type="checkbox"/>
witterungsbeständig/weather proof	<input type="checkbox"/>	<input checked="" type="checkbox"/>	<input checked="" type="checkbox"/>

Technische Details

ORDERNO (Artikel-nummer)	KDT 125 TLBAK
WDAB (Rad-ϕ A x Breite B / mm)	125x50
LC (Tragkraft / kg)	300
H (Bauhöhe H / mm)	163
TP (Plattengröße / mm)	135x110
HS (Lochabstand / mm)	105x80
HD (Loch-ϕ / mm)	12.5
SR (Schwenkradius / mm)	170
WB (Radlager)	Kugellager