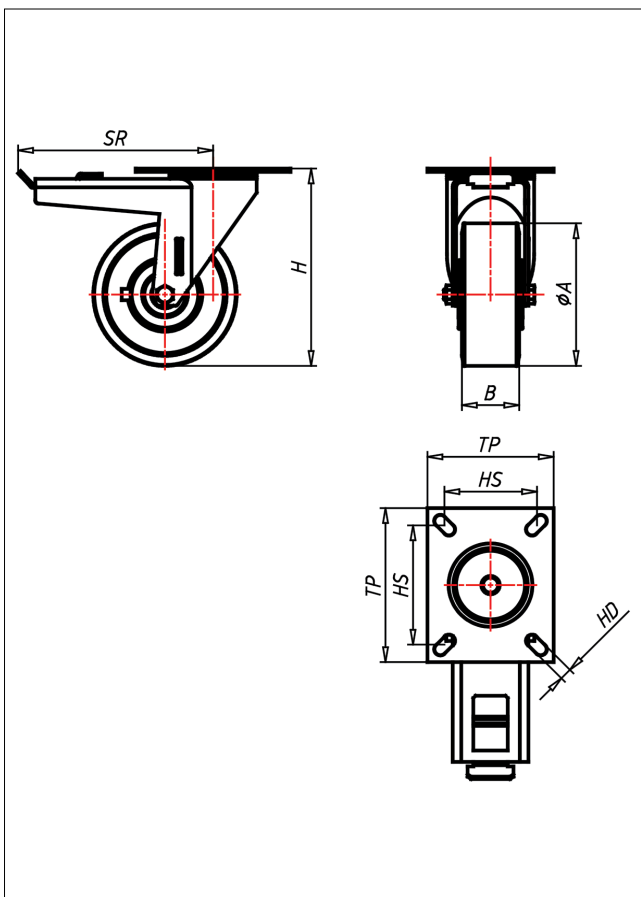
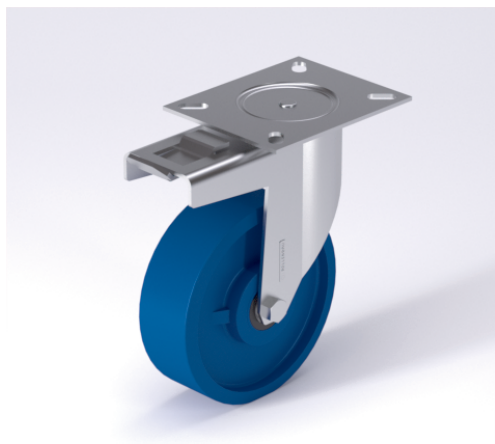




# KDT-TLSK

## Lenkrolle mit Totalfeststeller



### KD-TLS



**NEU!**

Lenkrolle Swivel Castor	Lenkrolle mit Totalfeststeller Swivel Castor with total lock	Bockrolle Fixed Castor
<ul style="list-style-type: none"> <li>sehr laufruhig</li> <li>geringer Rollwiderstand</li> <li>abrieb- und weillast</li> <li>hohe Stoßfestigkeit</li> <li>leichte Reinigung</li> <li>sehr beständig gegen viele aggressive Medien</li> </ul>	<ul style="list-style-type: none"> <li>Laufkugeln gehärtet, Kugelbahnen gepresst, starker Zentralzapfen</li> <li>verschraubt - gedichtet - gesichert</li> <li>Staubschutzing, verzinkt</li> </ul>	<ul style="list-style-type: none"> <li>Auswahlhilfe</li> <li>Selection Criteria</li> <li>leicht lenkbar/swivels easily</li> <li>verschleißarm/wear resistant</li> <li>staubfönd/lock proof</li> <li>bodenschonend/floor protection</li> <li>witterungsbeständig/weather proof</li> </ul>
<ul style="list-style-type: none"> <li>Guss-Polyurethan 70±3 Shore A weich</li> <li>Felge Spritzguss-Aluminium-Legierung</li> </ul>	<ul style="list-style-type: none"> <li>→ Seite/Page 112</li> </ul>	

### Technische Details

ORDERNO (Artikel-nummer)	KDT 125 TLSK
WDAB (Rad-Ø A x Breite B / mm)	125x50
LC (Tragkraft / kg)	300
H (Bauhöhe H / mm)	173
TP (Plattengröße / mm)	135x110
HS (Lochabstand / mm)	105x80
HD (Loch-Ø / mm)	10.5
SR (Schwenkradius / mm)	170
WB (Radlager)	Kugellager