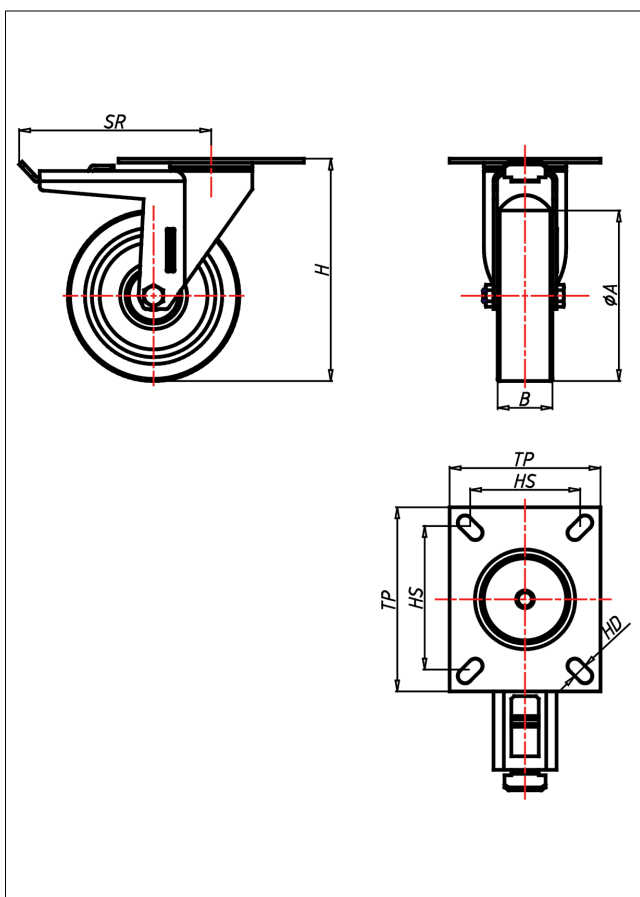




KDT-PSK/PSB

Lenkrolle mit Totalfeststeller



KD-PS



+80 °C
-30 °C max. 450 kg

| LENKROLLE | LENKROLLE MIT TOTALFESTSTELLER | BOCKROLLE | | | | | | | | | | | | | | | | | | | | | | | | | |
|--|---|---|----------------|---|---|---|---|----------------|---|---|---|---|----------|---|---|---|---|---------------|---|---|---|---|---------------------|---|---|---|---|
| | | | | | | | | | | | | | | | | | | | | | | | | | | | |
| <ul style="list-style-type: none"> • sehr laufruhig • geringer Rollwiderstand • abrieb- und reißfest • hohe Stoßfestigkeit • leichte Reinigung • sehr beständig gegen viele aggressive Medien <p>Polyurethan 87±3 Shore A weich Felge Polyamid 6 → Seite 254</p> | <p>Laufkugeln gehärtet, Kugelbahnen gepresst, starker Zentralzapfen verschraubt - gedichtet - gesichert Staubschutzring, verzinkt</p> <p>→ Seite 62</p> | <p>AUSWAHLHILFE:</p> <table border="0"> <tr> <td>leicht lenkend</td> <td>+</td> <td>+</td> <td>+</td> <td>+</td> </tr> <tr> <td>verschleißsarm</td> <td>x</td> <td>+</td> <td>+</td> <td>+</td> </tr> <tr> <td>stoßfest</td> <td>+</td> <td>+</td> <td>+</td> <td>+</td> </tr> <tr> <td>bodenschonend</td> <td>+</td> <td>+</td> <td>+</td> <td>+</td> </tr> <tr> <td>witterungsbeständig</td> <td>x</td> <td>+</td> <td>+</td> <td>+</td> </tr> </table> | leicht lenkend | + | + | + | + | verschleißsarm | x | + | + | + | stoßfest | + | + | + | + | bodenschonend | + | + | + | + | witterungsbeständig | x | + | + | + |
| leicht lenkend | + | + | + | + | | | | | | | | | | | | | | | | | | | | | | | |
| verschleißsarm | x | + | + | + | | | | | | | | | | | | | | | | | | | | | | | |
| stoßfest | + | + | + | + | | | | | | | | | | | | | | | | | | | | | | | |
| bodenschonend | + | + | + | + | | | | | | | | | | | | | | | | | | | | | | | |
| witterungsbeständig | x | + | + | + | | | | | | | | | | | | | | | | | | | | | | | |

Technische Details

| | |
|--------------------------------|-------------|
| ORDERNO (Artikel-nummer) | KDT 150 PSK |
| WDAB (Rad-Ø A x Breite B / mm) | 150x40 |
| LC (Tragkraft / kg) | 300 |
| H (Bauhöhe H / mm) | 194 |
| TP (Plattengröße / mm) | 135x110 |
| HS (Lochabstand / mm) | 105x80 |
| HD (Loch-Ø / mm) | 10.5 |
| SR (Schwenkradius / mm) | 140 |
| WB (Radlager) | Kugellager |