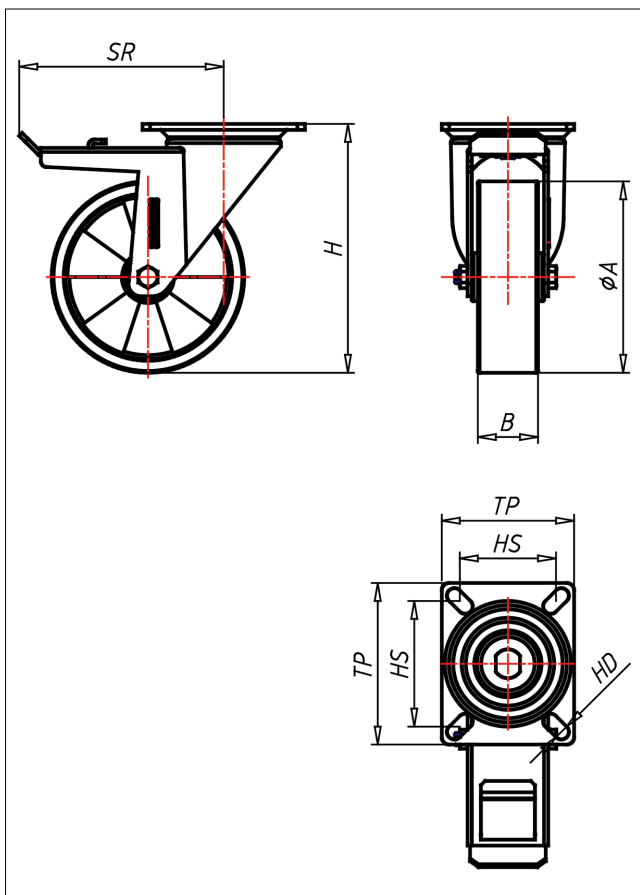
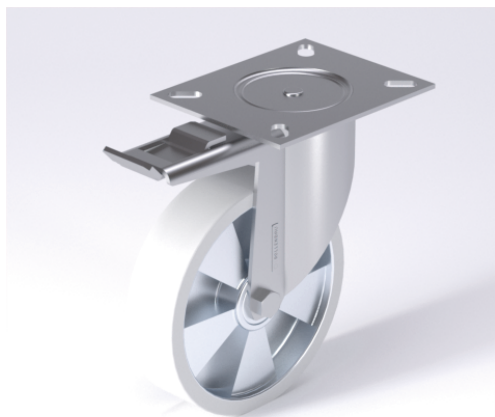




KDT/KST-TLELK

Lenkrolle mit Totalfeststeller



KD-TLEL



NEU!

| Lenkrolle Swivel Castor | Lenkrolle mit Totalfeststeller Swivel Castor with total lock | Bockrolle Fixed Castor |
|---|--|---|
| | | |
| <ul style="list-style-type: none"> elektrisch leitfähig geräuscharmer Lauf geringer Rollwiderstand striebe- und rollfest spurfrei stark beständig gegen viele aggressive Medien | <ul style="list-style-type: none"> Laufkugeln gehärtet, Kugelbahnen gepresst, starker Zentralzapfen verschraubt - gedichtet - gesichert Staubschuttring, verzinkt | <ul style="list-style-type: none"> Auswahlhilfe Selection Criteria leicht lenkbar/swivels easily verschleißarm/wear resistant stabil/floor good bodenschonend/floor protection witterungsbeständig/weather proof |

→ Seite/Page 112

Technische Details

| | |
|---------------------------------------|---------------|
| ORDERNO (Artikel-nummer) | KDT 150 TLELK |
| WDAB (Rad-Ø A x Breite B / mm) | 150x40 |
| LC (Tragkraft / kg) | 400 |
| H (Bauhöhe H / mm) | 194 |
| TP (Plattengröße / mm) | 135x110 |
| HS (Lochabstand / mm) | 105x80 |
| HD (Loch-Ø / mm) | 10.5 |
| SR (Schwenkradius / mm) | 140 |
| WB (Radlager) | Kugellager |