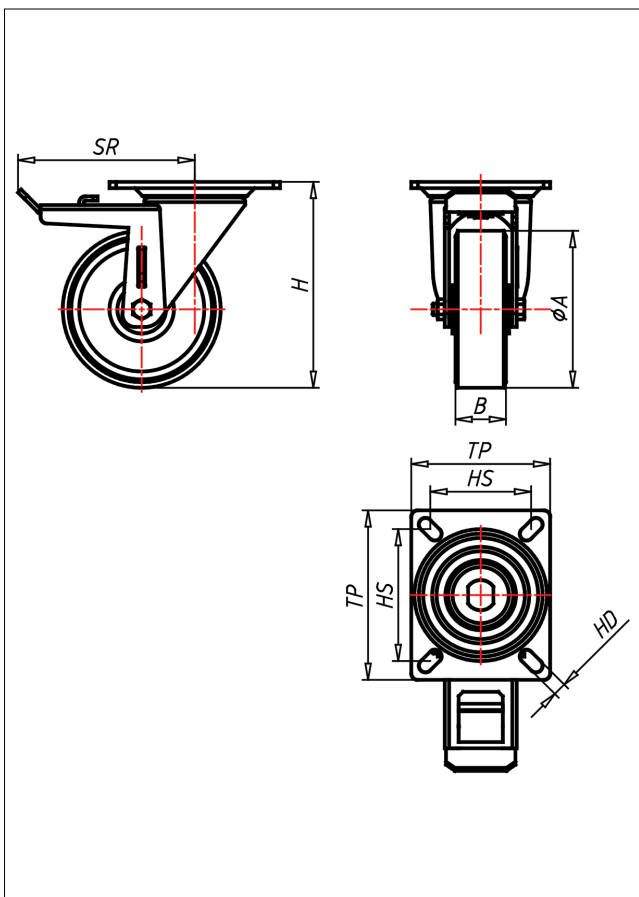
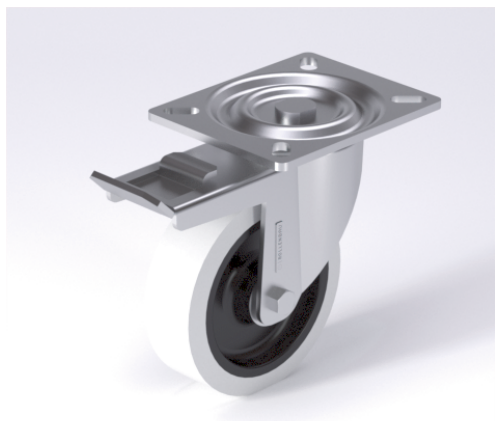




KDT-ELPGK

Lenkrolle mit Totalfeststeller



KD-ELPG



NEU!

Lenkrolle Swivel Castor	Lenkrolle mit Totalfeststeller Swivel Castor with total lock	Bockrolle Fixed Castor
<ul style="list-style-type: none"> elektrisch leitfähig hoher Fahrkomfort geringer Rollwiderstand abriebfest korrosionsbeständig SPURFREI 	<ul style="list-style-type: none"> Laufkugeln gehärtet, Kugelbahnen gepresst, starker Zentralzapfen verschraubt - gedichtet - gesichert Staubschutzring, verzinkt 	<ul style="list-style-type: none"> Auswahlhilfe Selection Criteria leicht lenkbar/steers easily verschleißarm/wear resistant staubfest/dust proof bodenschonend/floor protection witterungsbeständig/weather proof
<ul style="list-style-type: none"> Elastik-Vollgummireifen 70 ± 5 Shore A Folge aus Polyamid 6 elektrisch leitfähig → Seite/Page 354 	→ Seite/Page 112	

Technische Details

ORDERNO (Artikel-nummer)	KDT 200 ELPGK
WDAB (Rad-Ø A x Breite B / mm)	200x50
LC (Tragkraft / kg)	450
H (Bauhöhe H / mm)	249
TP (Plattengröße / mm)	135x110
HS (Lochabstand / mm)	105x80
HD (Loch-Ø / mm)	12.5
SR (Schwenkradius / mm)	170
WB (Radlager)	Kugellager